

Преимущества композитной трехслойной трубы **KraftFaser**, армированной стекловолокном, в сравнении с трубами, армированными алюминием, и другими пластиковыми трубами

- Отсутствие необходимости зачистки перед сваркой
- Низкий коэффициент теплового линейного расширения
- Абсолютное соответствие санитарным и экологическим нормам
- Высокая химическая стойкость к действию агрессивных сред (водяным растворам солей, неорганическим кислотам, щелочам и органическим веществам)
- Отличные тепло и звукоизоляционные свойства
- Легкость и ударопрочность
- Полная совместимость с соединительными деталями и арматурой **Heisskraft**, а также аналогичной продукцией других европейских производителей

Благодаря высокому качеству немецкого сырья и оборудования, а главное, новой технологии, основанной на использовании стекловолокна вместо алюминия, продукция **KraftFaser** превосходит по своим характеристикам как трубы STABI, так и другие трубы и фитинги, изготовленные из полипропилена.

Трубопроводные системы **KraftFaser** отвечают всем требованиям, предъявляемым к системам горячего и холодного бытового водоснабжения, а также технологическим трубопроводам различного назначения. Трубы **KraftFaser** отличаются долговечностью, высокой надежностью, легкостью и удобством монтажа, они экологичны и соответствуют всем современным стандартам качества.

KraftFaser — это залог успешной работы трубопроводных систем любой сложности как бытового, так и промышленного назначения на многие годы!

Ваш дилер

МЕТА ПЛАСТ
ИНЖИНИРИНГ

ООО "Металпласт"
350059, г. Краснодар, ул. 9 Мая 42,а
Тел./факс: (861) 279-44-99,
www.metalplast.ru

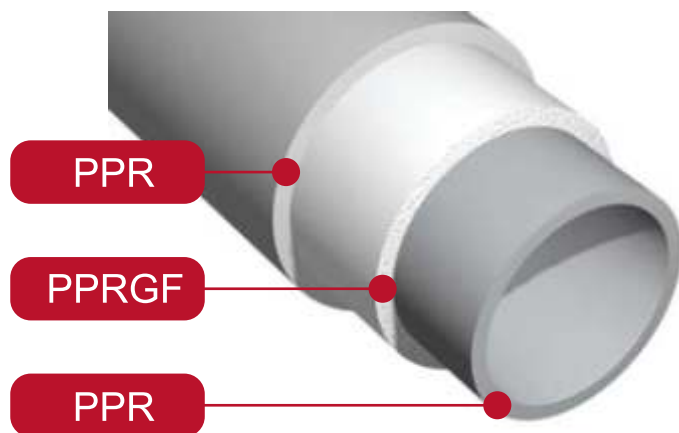
Трехслойная армированная стекловолокном труба

KraftFaser

HEISSKRAFT HK
PLASTIC PIPING MATERIALS

Общие сведения по трубе KraftFaser

Компания **Heisskraft** представляет на российском рынке совершенно новую продукцию — трехслойные трубы **KraftFaser**, армированные стекловолокном. Трубопроводные системы **KraftFaser** являются новым поколением стабилизированных труб, разработанных в Германии в тесном сотрудничестве с техническими специалистами **Heisskraft**. Совместные усилия позволили обеспечить соответствие систем **KraftFaser** требованиям строительных нормативных документов и удовлетворить запросы российских проектных и монтажных организаций, использующих пластиковые трубы и фитинги.



- удобная технология монтажа без зачистки перед сваркой
- выгодная цена за счет использования стекловолокна вместо алюминия
- долговечность, высокая прочность и надежность соединений
- европейские стандарты качества
- новое поколение труб, стабилизированных стекловолокном

Тепловое линейное расширение трубопровода

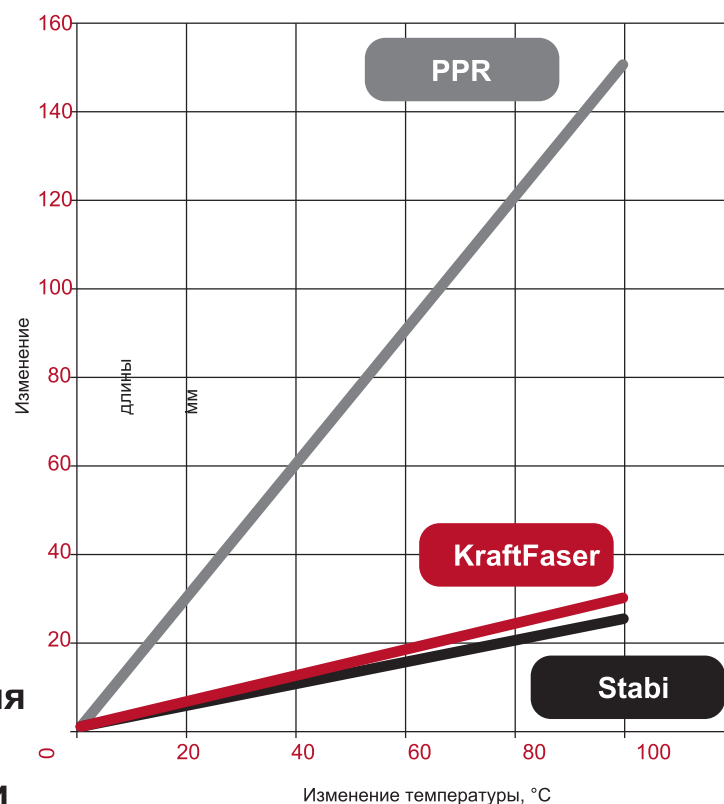
Величина теплового линейного расширения трубопровода зависит от длины расчетного участка трубы, перепада температур и коэффициента теплового линейного расширения:

$$l = L \times t \times \alpha$$

Коэффициент теплового линейного расширения труб:

KraftFaser: = 0,035 м/(мК)

Полипропилен: = 0,150 мм/(мК)



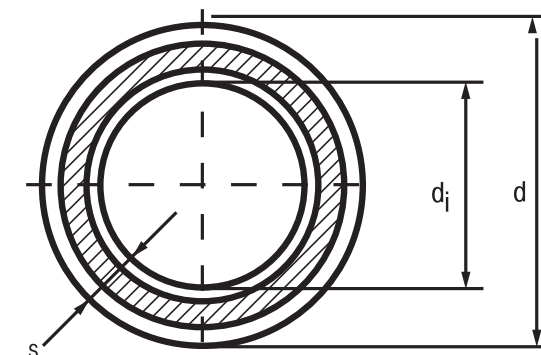
Трубы **KraftFaser** удлиняются при нагревании в **5 раз** меньше обычной пластиковой трубы и практически не уступают по этому показателю композитным полипропиленовым трубам, армированным алюминием. При этом **KraftFaser** значительно превосходит их в удобстве, скорости монтажа и надежности всей трубопроводной системы.

Номенклатура труб KraftFaser

Материал: PPR/PPRGF/PPR

Серия труб: SDR 7,4

Области применения: **холодное и горячее водоснабжение, технические трубопроводы**



размер	d, мм	s, мм	i _p , мм	вес, кг/м
20	20	2,8	14,4	0,16
25	25	3,5	18,0	0,24
32	32	4,4	23,2	0,39
40	40	5,5	29,0	0,61
50	50	6,9	36,2	0,96
63	63	8,6	45,8	1,50
75	75	10,3	54,4	2,14
90	90	12,3	65,4	3,06
110	110	15,1	79,8	4,58
125	125	17,1	90,8	5,89
160	160	21,9	116,2	9,54
200	200	27,4	145,2	15,05
250	250	34,2	181,6	23,48