

Технический паспорт

№ заказа и цены: см. прайс-лист



VITOLIGNO 100-S Тип VL1A

Газогенераторный котел на древесном топливе
для поленьев длиной до 50 см

Основные преимущества

- Газогенераторный котел для работы на поленьях длиной до 50 см по очень привлекательной цене
- КПД котла > 85 %
- Простота обслуживания и быстрый монтаж
- Продолжительное время горения благодаря большой загрузочной камере
- Простота загрузки спереди через большую загрузочную дверцу
- Идеальные гидравлические качества благодаря большому объему котловой воды
- Простота чистки теплообменных поверхностей и отсутствие необходимости в частой чистке

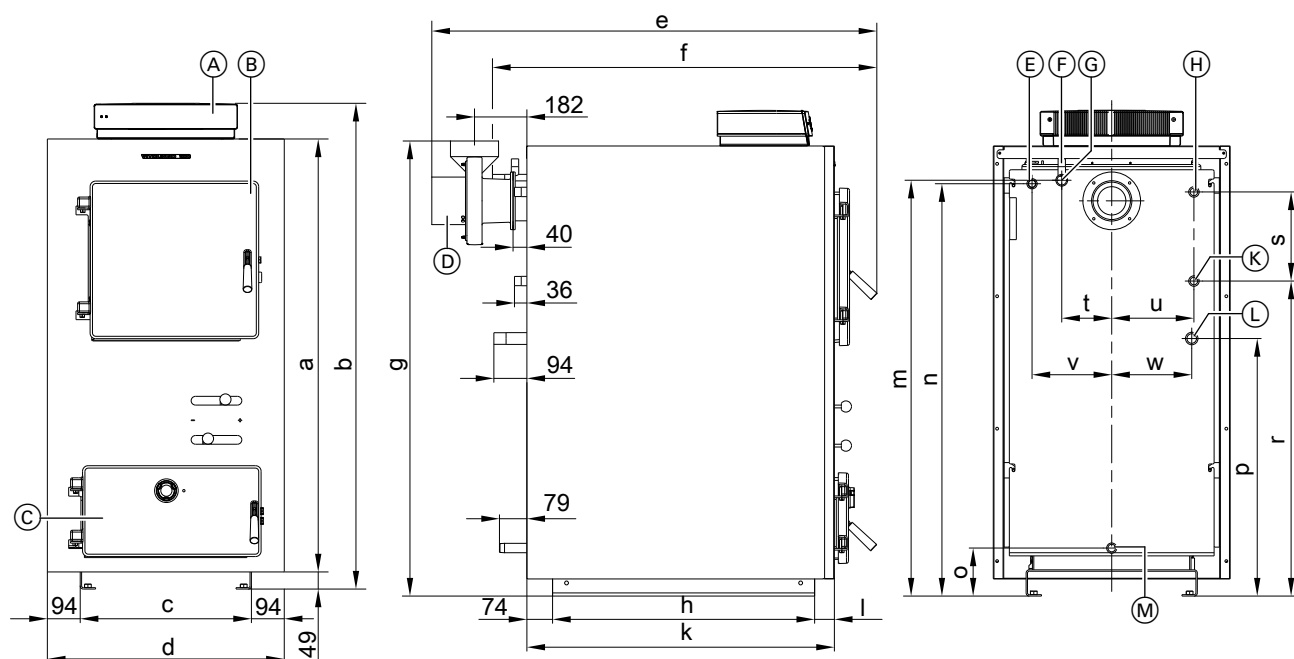
Технические данные

Технические характеристики

Номинальная тепловая мощность	кВт	25	30	40
Допустимая температура подачи	°C	95	95	95
Минимальная температура обратной магистрали	°C	60	60	60
Допустимое рабочее давление				
Водогрейный котел	бар	3	3	3
Теплообменник	бар	6	6	6
Маркировка CE		По запросу		
согласно Директиве по аппаратам, работающим под давлением				
Класс котла по EN 303-5		3	3	3
Габаритные размеры				
Длина	мм	1015	1015	1097
Ширина	мм	618	678	678
Высота	мм	1190	1390	1490
Размеры загрузочного отверстия				
Ширина	мм	340	400	400
Высота	мм	264	414	414
Установочные размеры с учетом приспособлений для защиты при транспортировке				
Длина	мм	1150	1150	1210
Ширина	мм	550	600	600
Высота	мм	1451	1423	1534
Полная масса	кг	390	474	540
Котловой блок с теплоизоляцией				
Установочная масса котлового блока	кг	370	465	535
Объем				
Котловая вода	л	100	120	150
Загрузочная камера для топлива	л	110	150	190
Присоединительные патрубки водогрейного котла				
Патрубки подающей и обратной магистралей котла, а также	G	1	1	1¼
Патрубок аварийной линии (предохранительный клапан)	R	¾	¾	¾
Патрубок опорожнения	R	¾	¾	¾
Патрубки защитного теплообменника				
Трубопроводы холодной и горячей воды	R	¾	¾	¾
Уходящие газы^{*1}				
(в верхнем диапазоне тепловой мощности)				
– Средняя температура (брутто ^{*2})	°C	210	210	180
– Массовый расход	кг/ч	72	93	119
– Содержание CO ₂ уходящих газов	%	13	13	13
Патрубок подсоединения дымохода	Ø мм	150	150	150
Требуемый напор	Па мбар	10 - 15 0,10 - 0,15	10 - 15 0,10 - 0,15	10 - 15 0,10 - 0,15

*1 Расчетные значения для проектирования системы удаления продуктов сгорания согласно EN 13384 в расчете на содержание 10,0 % CO₂.

*2 Результат измерения температуры уходящих газов при температуре воздуха для сжигания топлива 20 °C в соответствии с EN 304.



- Ⓐ Контроллер котла
- Ⓑ Загрузочная дверца
- Ⓒ Дверца зольника
- Ⓓ Дымосос
- Ⓔ Муфта R ½ для датчика термического предохранителя
- Ⓕ Патрубок аварийной линии (предохранительный клапан) R ¾

- Ⓖ Патрубок подающей магистрали
- Ⓗ Подвод холодной воды защитного теплообменника R ¾
- Ⓚ Подвод горячей воды защитного теплообменника R ¾
- Ⓛ Патрубок обратной магистрали
- Ⓜ Патрубок опорожнения и расширительный бак R ¾

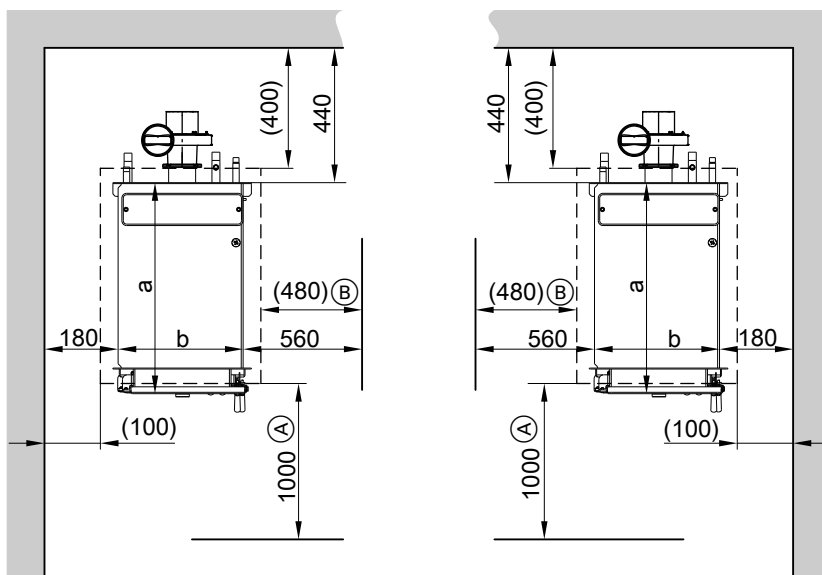
Таблица размеров

Номинальная тепловая мощность		25	30	40
a	мм	1039	1239	1339
b	мм	1190	1390	1490
c	мм	430	490	490
d	мм	618	678	678
e	мм	1289	1289	1366
f	мм	1149	1100	1181
g	мм	1124	1326	1385
h	мм	765	750	838
k	мм	880	880	961
l	мм	41	56	49
m	мм	990	1190	1284
n	мм	980	1180	1294
o	мм	137	137	136
p	мм	373	737	657
r	мм	725	902	759
s	мм	255	255	515
t	мм	145	143	159
u	мм	200	235	237
v	мм	198	228	237
w	мм	202	229	232

Технические данные (продолжение)

Установка

Минимальные расстояния



- Ⓐ Расстояние, необходимое для чистки, растопки и подкладки дров
 Ⓑ Расстояние, необходимое для чистки теплообменных поверхностей

Номинальная тепловая мощность	кВт	25	30	40
Размер a	мм	895	895	976
Размер b	мм	456	516	516

Размеры в скобках: расстояния с теплоизоляцией

Установка

- Не допускается загрязнение воздуха галогенсодержащими углеводородами (например, входящими в состав аэрозолей, красок, растворителей и моющих средств).
- Не допускается сильное запыление.
- Не допускается высокая влажность воздуха.
- Следует обеспечить защиту от замерзания и надлежащую вентиляцию.

При несоблюдении этих требований возможны неполадки и повреждения установки.

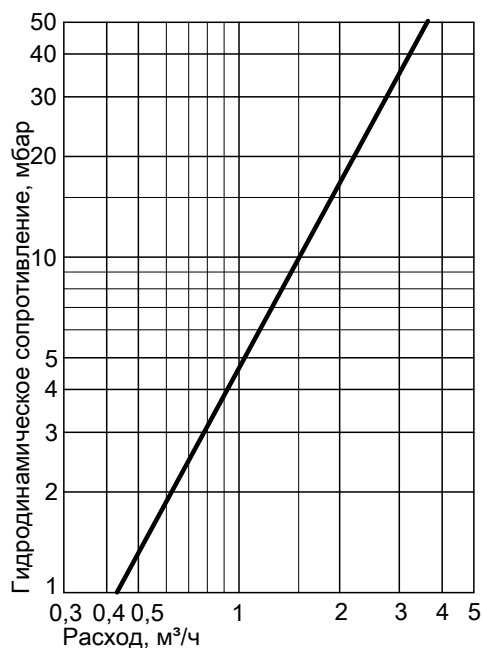
Установка водогрейных котлов в помещениях, в которых возможно **загрязнение воздуха галогенсодержащими углеводородами**, например, в парикмахерских, типографиях, химчистках, лабораториях и т.д., допускается только при условии, что приняты достаточные меры для поступления незагрязненного воздуха для сжигания топлива.

В затруднительных случаях просим обращаться к нам за консультацией.

При несоблюдении данных указаний права на гарантийное обслуживание в случае повреждений, обусловленных одной из указанных причин, теряют силу.

Технические данные (продолжение)

Гидродинамическое сопротивление греющего контура



Состояние при поставке

Котловой блок с шамотным каналом сгорания.
С дымососом, встроенными воздушными заслонками первичного и вторичного воздуха и встроенным защитным теплообменником для монтажа термического предохранителя.

Электронный контроллер котла.
Теплоизоляция (в отдельной упаковке).

Принадлежности водогрейного котла

Комплект подключений подмешивающего устройства

№ заказа 7373 302 (25 кВт)
№ заказа 7373 303 (30 и 40 кВт)

- 2 шаровых крана с термометрами
- Термический регулирующий клапан
- Теплоизоляция

В комплект входят:

- Циркуляционный насос Grundfos, тип UPS 25-40 (25 кВт)
Циркуляционный насос Grundfos, тип UPS 32-60 (30 и 40 кВт)
- Обратный клапан

Группа безопасности

- Номинальная тепловая мощность 25 и 30 кВт
№ заказа Z006 950
- Номинальная тепловая мощность 40 кВт
№ заказа Z006 951

- и
- блок предохранительных устройств
 - теплоизоляция

Термический предохранитель

№ заказа 7143 845

Для подключения к защитному теплообменнику водогрейного котла.

Принадлежности водогрейного котла (продолжение)

Комплект подключений переключающего клапана

- Патрубок R 1
№ заказа 7159 407
- Патрубок R 1¼ (с 2 переходными элементами R 2)
№ заказа 7159 408

Для переключения подающей магистрали в сочетании с водогрейными котлами для работы на жидком и газообразном топливе.

- В комплект входят:
- 3-ходовой переключающий клапан с сервоприводом
 - Тройник R 1½
 - 2 переходника R 1½ (со смещением)
 - Накладные гайки
 - Уплотнения

Комплект подключений буферной емкости

№ заказа 7159 406

Для подключения буферной емкости горячей воды к отопительному контуру **перед** модульным регулятором отопительного контура Divicon.

- В комплект входят:
- 2 тройника с накладными гайками
 - Уплотнения

Модульный регулятор отопительного контура Divicon

В комплект входят:

- Насос отопительного контура с обратным клапаном, готовый к подключению
- Смеситель-3 R ¾ или R 1

- 2 шаровых крана с термометрами
- Теплоизоляция

№ заказа и дополнительные принадлежности см. в прайс-листе.

Приспособление для чистки

№ заказа 7374 871

В комплект входят:

- Щетка для чистки с рукояткой
- Крюк для чистки
- Кочерга

Регулятор тяги

№ заказа 7249 379

Для монтажа в стене.

Устройство подачи дополнительного воздуха

№ заказа 7264 701

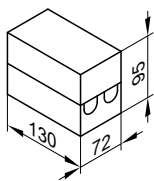
Для монтажа в дымоходе.

Принадлежности для контроллера

Накладной терморегулятор

№ заказа 7404 730

Для блокировки циркуляционного насоса отопления емкостного накопителя, пока температура подачи не достигает требуемой температуры контура водоразбора ГВС.



Технические характеристики

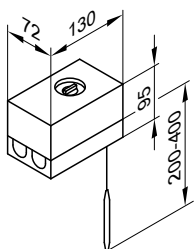
Диапазон настройки
Разность между темп. вкл. и выкл.
Коммутационная способность
Шкала настройки
Рег. № по DIN

30 - 80 °C
макс. 14 K
6(1,5) A 250B~
в корпусе
DIN TR 116807
или
DIN TR 96803
или
DIN TR 110302

Терморегулятор

№ заказа 7151 988

С термостатической системой.

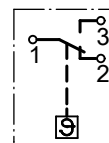


Без погружной гильзы.

С ручкой регулятора снаружи на корпусе.

Технические характеристики

Соединение	3-жильный кабель с поперечным сечением провода 1,5 мм ²
Вид защиты	IP 41 согласно EN 60529
Диапазон настройки	30 - 60 °С, возможна перенастройка до 110 °С
Разность между темп. вкл. и выкл.	макс. 11 К
Коммутационная способность	6(1,5) A250 В~
Переключательная функция	при подъеме температуры с контакта 2 на контакт 3



Пер. № по DIN

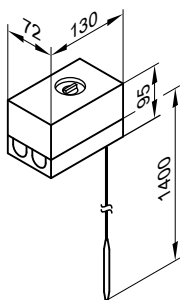
DIN TR 116807
или
DIN TR 96803
или
DIN TR 110302

Терморегулятор

№ заказа 7151 989

С термостатической системой.

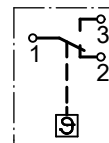
Без погружной гильзы (погружная гильза имеется в комплекте поставки емкостного водонагревателя).



С ручкой регулятора снаружи на корпусе.

Технические характеристики

Соединение	3-жильный кабель с поперечным сечением провода 1,5 мм ²
Вид защиты	IP 41 согласно EN 60529
Диапазон настройки	30 - 60 °С, возможна перенастройка до 110 °С
Разность между темп. вкл. и выкл.	макс. 11 К
Коммутационная способность	6(1,5) A250 В~
Переключательная функция	при подъеме температуры с контакта 2 на контакт 3



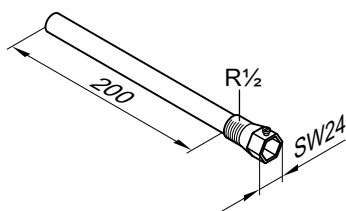
Пер. № по DIN

DIN TR 116807
или
DIN TR 96803
или
DIN TR 110302

Принадлежности для контроллера (продолжение)

Погружная гильза из высококачественной стали

№ заказа 7819 693



Для емкостных водонагревателей, приобретаемых отдельно. Входит в комплект поставки емкостных водонагревателей Viessmann.

Внешний модуль расширения Н5

№ заказа 7199 249

Для отключения горелки в сочетании с контроллером Vitotronic имеющегося водогрейного котла, работающего на жидком и газообразном топливе.

Клеммная коробка

№ заказа 7408 901

Требуется в сочетании с водогрейными котлами, работающими на жидком и газообразном топливе.

Для подключения к контроллеру Vitotronic водогрейного котла, работающего на жидком и газообразном топливе.

Вспомогательный контактор

№ заказа 7814 681

С 4 размыкающими и 4 замыкающими контактами.

Технические характеристики

Напряжение катушки	230В/50 Гц
Номинальный ток (I_{th})	16 А

Указания по проектированию

Выбор номинальной тепловой мощности

Номинальная тепловая мощность водогрейного котла не должна превышать теплоснабжение. Твердые виды топлива должны сгорать с образованием пламени даже при дросселированной тепловой мощности котла.

В основном рекомендуется применение буферной емкости котла. При достаточном объеме буферной емкости греющего контура водогрейный котел может работать в течение всего времени горения с номинальной тепловой мощностью и низким уровнем выбросов вредных веществ.

Виды топлива

Водогрейный котел предназначен только для сжигания натуральных, неизмельченных поленьев длиной до 50 см. Номинальная тепловая мощность водогрейного котла достигается только при использовании сухой древесины с влажностью не более 20 %.

При сжигании мягкой древесины для достижения одинакового количества энергии требуется приблизительно на 44 % больше дров (объем), чем при сжигании твердых сортов дерева.

Гидравлическое соединение

Запрещается использование твердотопливных водогрейных котлов в открытых отопительных установках по EN 12828, их следует встраивать в закрытые установки в соответствии с примерами (см. со стр. 11) согласно EN 12828.

Комплект подмешивающего устройства (повышение температуры воды в обратной магистрали)

5829 477 GUS
Котел Vitoligno 100-S должен быть оборудован комплектом подмешивающего устройства, чтобы предотвратить конденсацию топочных газов, вызывающую коррозию теплообменных поверхностей.

Он предотвращает снижение температуры ниже необходимого для котла Vitoligno 100-S значения минимальной температуры обратной магистрали 60 °C.

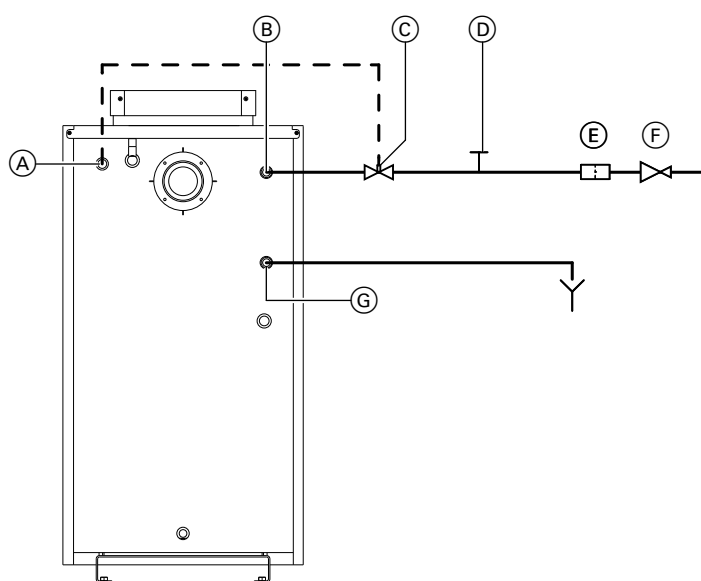
Указания по проектированию (продолжение)

3-ходовой смесительный клапан постоянно регулирует объемный расход от обратной магистрали отопительного контура к водогрейному котлу и от подающей магистрали к обратной (байпас) магистрали котла в зависимости от температуры котловой воды и температуры обратной магистрали греющего контура. Циркуляционный насос включается при достижении температуры котловой воды отметки 60 °С.

В состав комплекта подмешивающего устройства, поставляемого в качестве принадлежности, входят циркуляционный насос, обратный клапан, два шаровых крана с термометрами, термический регулировочный клапан, байпасный клапан и теплоизоляция.

Термический предохранитель

При эксплуатации водогрейного котла в закрытой системе отопления в соответствии с EN 12828 следует установить термический предохранитель и надлежащим образом подсоединить его к защитному теплообменнику. Термический предохранитель поставляется в качестве принадлежности (температура срабатывания 95 °С).



- | | |
|---|--|
| Ⓐ Датчик для термического предохранителя | Ⓔ Фильтр для воды в контуре водоразбора ГВС |
| Ⓑ Подвод холодной воды защитного теплообменника | Ⓕ Редукционный клапан (при давлении подключения холодной воды > 6 бар) |
| Ⓒ Термический предохранитель | Ⓖ Подвод горячей воды защитного теплообменника |
| Ⓓ Отверстие для чистки | |

Предохранительные устройства

Согласно EN 12828 водогрейные котлы для систем водяного отопления с температурой срабатывания защитного ограничителя температуры до 110 °С и согласно их сертификата соответствия должны быть оснащены предохранительным клапаном, прошедшим типовые испытания.

В соответствии с TRD 721 это должно быть обозначено следующей маркировкой:

- "Н" для допустимого избыточного давления до 3,0 бар и тепловой мощности не более 2700 кВт,
- "D/G/H" для всех других режимов эксплуатации.

Устройства контроля заполненности котлового блока водой

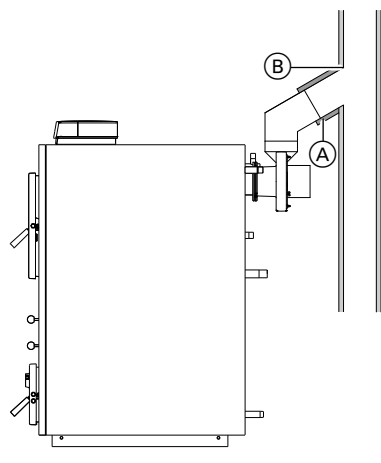
Согласно EN 12828 устройство контроля заполненности котлового блока водой для водогрейных котлов мощностью до 300 кВт можно не использовать, если исключен недопустимый перегрев при нехватке воды.

Котлы Vitoligno 100-S фирмы Viessmann оборудованы прошедшими типовые испытания терморегуляторами и защитными ограничителями температуры. Испытаниями доказано, что при недостаточном количестве воды, которое может иметь место вследствие утечки в отопительной установке и при одновременном выгорании топлива в камере сгорания не происходит недопустимо высокого нагрева водогрейного котла и системы удаления продуктов сгорания.

Защита от шума

Во избежание распространения шума от работы дымососа в трубу дымохода следует встроить гибкий соединительный элемент. Не замуровывать дымоход в дымовую трубу.

Подключение на стороне дымохода



- (A) Теплоизоляция
- (B) Гибкий ввод трубы дымохода

- Во избежание распространения шума, дымосос в трубу дымохода следует встроить гибкий соединительный элемент.
- Не замуровывать дымоход в дымовую трубу.
- Проложить дымоход с подъемом к дымовой трубе (по возможности 45°).
Дымоход (условный проход): Ø 150 мм
Макс. длина дымохода: 3000 мм
- Выполнить весь дымоход с отверстием для чистки газонепроницаемым.
- Обеспечить дымоход теплоизоляцией с толщиной мин. 30 мм.
- Установка регулятора тяги в дымовую трубу (при необходимости).

Примеры установки

Газогенераторный котел на древесном топливе с одним или несколькими отопительными контурами без или со смесителем и приготовлением горячей воды (опционально - приготовление горячей воды гелиоустановкой)

Отопительная установка с отопительными контурами без смесителя

Область применения

Отопительная установка с Vitoligno 100-S с одним или несколькими отопительными контурами без смесителя и приготовления горячей воды.

Главные элементы

- Vitoligno 100-S
- Комплект подмешивающего устройства (повышение температуры воды в обратной магистрали)
- Емкостный водонагреватель (опционально - бивалентный емкостный водонагреватель)
- Гелиоустановка (опция)

Описание функционирования

После растопки котел Vitoligno работает в режиме номинальной тепловой мощности. Температура котловой воды регулируется в соответствии с установленной заданной температурой котловой воды посредством изменения частоты вращения дымососа. После достижения минимальной температуры котловой воды включается насос котлового контура (5) котла Vitoligno. Происходит нагрев отопительного контура или емкостного водонагревателя.

Если температура котловой воды упадет ниже минимальной, насос котлового контура (5) котла Vitoligno отключается.

Комплект подмешивающего устройства (повышение температуры воды в обратной магистрали)

Для работы котла Vitoligno необходима минимальная температура обратной магистрали. При включенном насосе котлового контура (5) с ростом температуры в обратной магистрали смесительный клапан (4) открывает линию от обратной магистрали отопительного контура к котлу Vitoligno и одновременно закрывает линию от подающей магистрали к обратной магистрали (байпас).

Режим отопления с регулятором температуры помещения

Если регулятор температуры помещения инициирует запрос теплогенерации и температура емкостного водонагревателя превышает установленное заданное значение, то включается насос отопительного контура (31).

Приготовление горячей воды котлом Vitoligno 100-S

Если температура котловой воды котла Vitoligno превышает минимальную температуру котловой воды, а температура емкостного водонагревателя ниже установленного заданного значения температуры контура водоразбора ГВС, то включается циркуляционный насос греющего контура емкостного накопителя (13).

Приготовление горячей воды гелиоустановкой

Если разность температур между датчиком температуры коллектора S1 (21) и датчиком температуры емкостного накопителя S2 (15) превысит разность температур включения, то включается насос контура гелиоустановки R1 (23) и греющий контур емкостного водонагревателя (14).

Насос R1 (23) выключается по следующим критериям:

Примеры установки (продолжение)

- разность температур ниже разности температур для выключения
- превышение установки электронного ограничителя температуры (макс. при 90 °C) регулятора Vitosolic 100 (26)
- при достижении температуры, установленной на защитном ограничителе температуры (16) (при наличии)

Требования по термической дезинфекции выполняются за счет циркуляционного насоса R2 (24).

Отопительная установка с отопительными контурами, снабженными смесителем

Область применения

Отопительная установка с Vitoligno 100-S с одним или несколькими отопительными контурами с 3-ходовым смесителем и приготовлением горячей воды.

Главные элементы

- Vitoligno 100-S
- Комплект подмешивающего устройства (повышение температуры воды в обратной магистрали)
- Контроллер отопительного контура Vitotronic 200-H
- Емкостный водонагреватель (опционально - бивалентный емкостный водонагреватель)
- Гелиоустановка (опция)

Описание функционирования

После растопки котел Vitoligno работает в режиме номинальной тепловой мощности. Температура котловой воды регулируется в соответствии с установленной заданной температурой котловой воды посредством изменения частоты вращения дымососа.

После достижения минимальной температуры котловой воды включается насос котлового контура (5) котла Vitoligno. Происходит нагрев отопительного контура или емкостного водонагревателя.

Если температура котловой воды упадет ниже минимальной, насос котлового контура (5) котла Vitoligno отключается.

Комплект подмешивающего устройства

Для работы котла Vitoligno необходима минимальная температура обратной магистрали. При включенном насосе котлового контура (5) с ростом температуры в обратной магистрали смесительный клапан (4) открывает линию от обратной магистрали отопительного контура к котлу Vitoligno и одновременно закрывает линию от подающей магистрали к обратной магистрали (байпас).

Режим отопления через Vitotronic 200-H

Если температура емкостного водонагревателя превышает установленное заданное значение и отопительные контуры инициируют сигнал запроса теплогенерации, Vitotronic 200-H в режиме погодозависимой теплогенерации регулирует уровень температуры отопительных контуров с помощью смесителя.

Приготовление горячей воды котлом Vitoligno 100-S

Если температура котловой воды котла Vitoligno превышает значение, установленное на терморегуляторе (9), а температура емкостного водонагревателя упала ниже заданного значения температуры контура водоразбора ГВС, установленного на Vitotronic 200-H, то включается циркуляционный насос греющего контура емкостного накопителя (13).

Приготовление горячей воды гелиоустановкой

Если разность температур между датчиком температуры коллектора S1 (21) и датчиком температуры емкостного накопителя S2 (15) превысит разность температур включения, то включается насос контура гелиоустановки R1 (23) и греющий контур емкостного водонагревателя (14).

Насос R1 (23) выключается по следующим критериям:

- разность температур ниже разности температур для выключения
- превышение установки электронного ограничителя температуры (макс. при 90 °C) регулятора Vitosolic 100 (26)
- при достижении температуры, установленной на защитном ограничителе температуры (16) (при наличии)

Требования по термической дезинфекции выполняются за счет циркуляционного насоса R2 (24).

Примеры установки (продолжение)

Необходимое оборудование

Поз.	Обозначение	№ заказа
①	Vitoligno 100-S с	как в прайс-листе Viessmann
②	контроллером котла	комплект водогрейного котла
③	комплект подмешивающего устройства для 25 кВт	7373 302
④	комплект подмешивающего устройства для 30 и 40 кВт	7373 303
④	термический регулирующий клапан	в комплекте подмешивающего устройства
⑤	насос котлового контура	в комплекте подмешивающего устройства
⑥	термический предохранитель	7143 845
⑧	группа безопасности	Z006 950
	– 25 и 30 кВт	Z006 951
	– 40 кВт	
	Приготовление горячей воды водогрейным котлом	
⑨	накладной терморегулятор	7404 730
⑩	емкостный водонагреватель	как в прайс-листе Viessmann
⑪	датчик температуры емкостного накопителя STS (для отопительного контура со смесителем в сочетании с Vitotronic 200-H) или терморегулятор емкостного накопителя (для отопительного контура без смесителя)	7450 633
⑫	циркуляционный насос контура водоразбора ZP	как в прайс-листе Viessmann
⑬	циркуляционный насос греющего контура емкостного накопителя UPSB	предоставляется заказчиком как в прайс-листе Viessmann
	Приготовление горячей воды гелиоустановкой	
⑪	датчик температуры емкостного накопителя STS (для отопительного контура со смесителем в сочетании с Vitotronic 200-H) или терморегулятор емкостного накопителя (для отопительного контура без смесителя)	7450 633
⑫	циркуляционный насос контура водоразбора ZP	как в прайс-листе Viessmann
⑬	циркуляционный насос греющего контура емкостного накопителя UPSB	предоставляется заказчиком как в прайс-листе Viessmann
⑭	бивалентный емкостный водонагреватель	как в прайс-листе Viessmann
⑮	датчик температуры емкостного накопителя SOL	комплект Vitosolic 100
⑯	защитный ограничитель температуры STB	Z001 889
⑳	гелиоколлекторы	как в прайс-листе Viessmann
㉑	датчик температуры коллектора KOL	комплект Vitosolic 100
㉒	Solar-Divicon	7188 391 или 7188 392
㉓	насос контура гелиоустановки R1	комплект Solar-Divicon
㉔	циркуляционный насос R2 (перекачивание)	предоставляется заказчиком
㉕	термостатный автоматический смеситель	7265 058
㉖	Vitosolic 100	7246 594
㉗	адаптер электрических подключений (требуется только при подключении циркуляционного насоса ㉔ (R2) и/или защитного ограничителя температуры)	7170 927

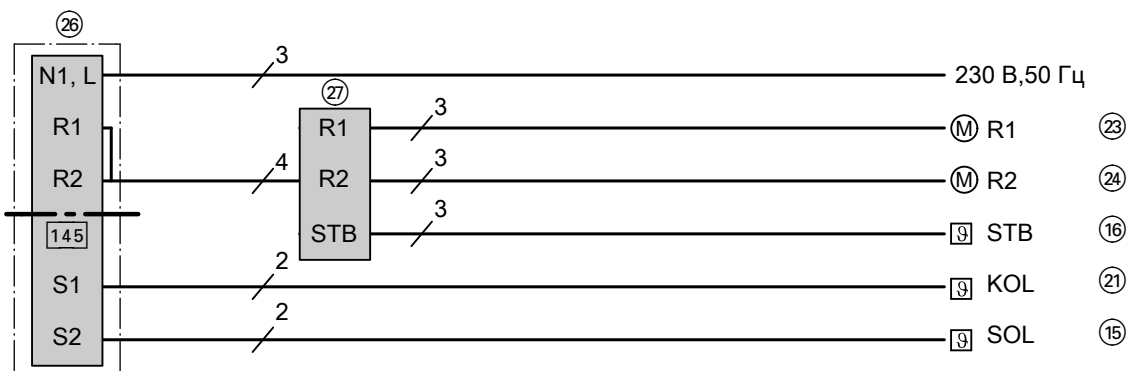
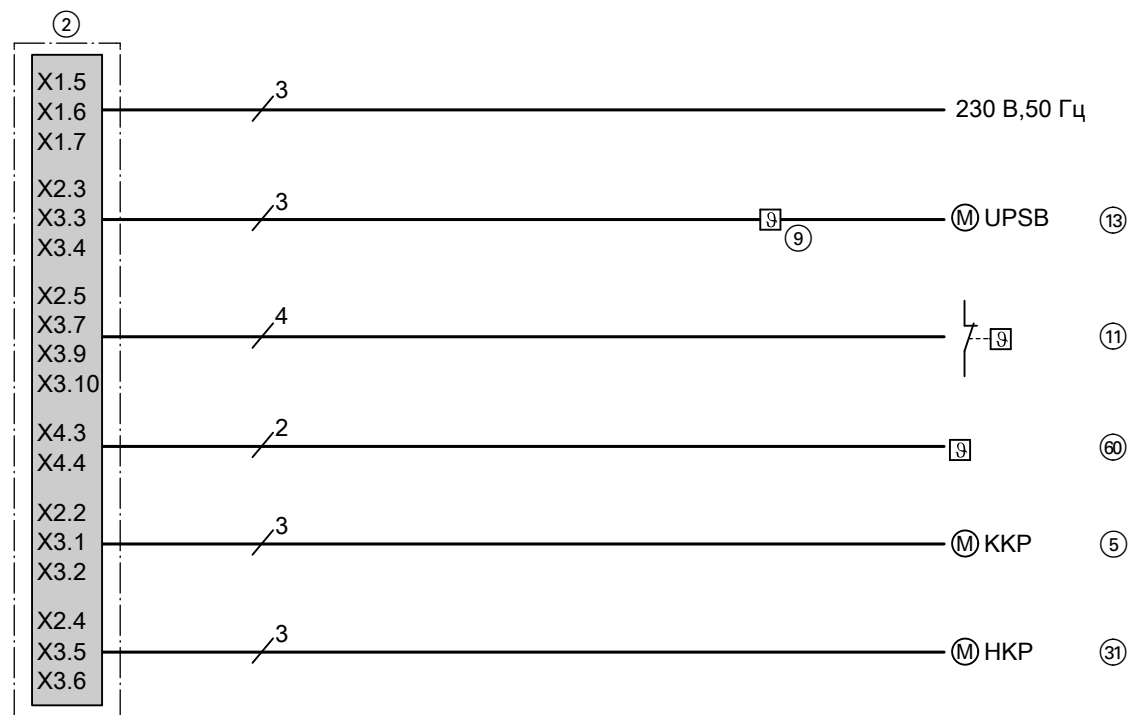


Примеры установки (продолжение)

Поз.	Обозначение	№ заказа
30	Отопительные контуры без смесителя	
31	насос отопительного контура	предоставляется заказчиком
40	Отопительные контуры со смесителем	
41	контроллер отопительного контура Vitotronic 200-H – тип НК1W для 1 отопительного контура со смесителем – тип НК3W для 2 или 3 отопительных контуров со смесителем и комплект привода смесителя для одного отопительного контура со смесителем в составе имеются	Z004 981 Z004 983 7450 650
42	датчик температуры подающей магистрали (накладной датчик) и	
44	мотор смесителя M2 или	
42	датчик температуры подачи – накладной датчик температуры или – погружной датчик температуры и	7183 288 7450 641
44	мотор смесителя M2 для фланцевого смесителя и штекер	как в прайс-листе Viessmann
45	датчик наружной температуры	комплект Vitotronic 200-H
43	насос отопительного контура M2 и 3-ходовой смеситель или модульный регулятор Divicon	как в прайс-листе Viessmann
	Принадлежности	
60	Vitotrol 100 (для отопительного контура без смесителя) Vitotrol 200 (для отопительного контура со смесителем) или Vitotrol 300	как в прайс-листе Viessmann 7450 017 7248 907
61	терморегулятор для внутрипольного отопления – погружной терморегулятор – накладной терморегулятор	7151 728 7151 729

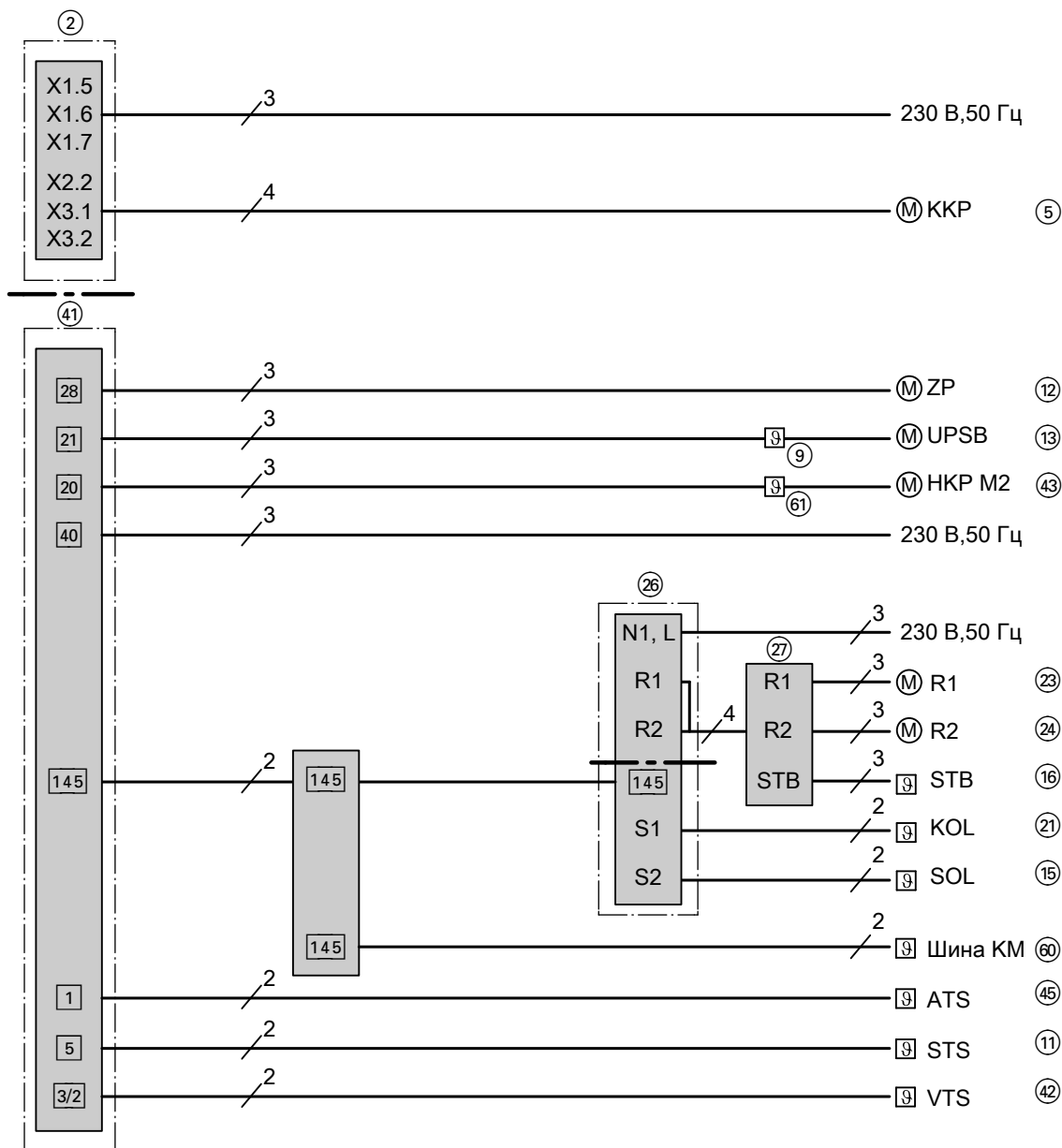
Примеры установки (продолжение)

Схема электрических соединений - отопительный контур без смесителя



Примеры установки (продолжение)

Схема электрических соединений - отопительный контур со смесителем



Газогенераторный котел на древесном топливе с одним или несколькими отопительными контурами без или со смесителем, буферной емкостью греющего контура и приготовлением горячей воды (опционально - приготовление горячей воды гелиоустановкой)

Отопительная установка с отопительными контурами без смесителя

Область применения

Отопительная установка с Vitoligno 100-S и буферной емкостью греющего контура с одним или несколькими отопительными контурами без смесителя и приготовления горячей воды

Главные элементы

- Vitoligno 100-S
- Комплект подмешивающего устройства (повышение температуры воды в обратной магистрали)
- Буферная емкость греющего контура
- Емкостный водонагреватель (опционально - бивалентный емкостный водонагреватель)
- Гелиоустановка (опция)

Описание функционирования

После растопки котел Vitoligno работает в режиме номинальной тепловой мощности. Температура котловой воды регулируется в соответствии с установленной заданной температурой котловой воды посредством изменения частоты вращения дымососа. После достижения минимальной температуры котловой воды включается насос котлового контура (5) котла Vitoligno. Происходит нагрев отопительного контура или емкостного водонагревателя.

Если температура котловой воды упадет ниже минимальной, насос котлового контура (5) котла Vitoligno отключается.

Комплект подмешивающего устройства

Для работы котла Vitoligno необходима минимальная температура обратной магистрали. При включенном насосе котлового контура (5) с ростом температуры в обратной магистрали смесительный клапан (4) открывает линию от обратной магистрали отопительного контура к котлу Vitoligno и одновременно закрывает линию от подающей магистрали к обратной магистрали (байпас).

Нагрев буферной емкости греющего контура

Буферная емкость греющего контура отапливается с помощью насоса котлового контура (5), если был превышен предел минимальной температуры обратной магистрали и потребителям не требуется полный объем тепла.

Режим отопления с регулятором температуры помещения

Если регулятор температуры помещения инициирует запрос теплогенерации и температура емкостного водонагревателя превышает установленное заданное значение, то включается насос отопительного контура (31). Питание отопительных контуров производится или от котла Vitoligno, или от буферной емкости греющего контура, если температура буферной емкости греющего контура превышает значение, установленное на терморегуляторе (51).

Отопительная установка с отопительными контурами, снабженными смесителем

Область применения

Отопительная установка с Vitoligno 100-S и буферной емкостью греющего контура одним или несколькими отопительными контурами с 3-ходовым смесителем и приготовлением горячей воды

Главные элементы

- Vitoligno 100-S
- Комплект подмешивающего устройства (повышение температуры воды в обратной магистрали)
- Буферная емкость греющего контура
- Контроллер отопительного контура Vitotronic 200-H
- Емкостный водонагреватель (опционально - бивалентный емкостный водонагреватель)
- Гелиоустановка (опция)

Описание функционирования

После растопки котел Vitoligno работает в режиме номинальной тепловой мощности. Температура котловой воды регулируется в соответствии с установленной заданной температурой котловой воды посредством изменения частоты вращения дымососа.

После достижения минимальной температуры котловой воды включается насос котлового контура (5) котла Vitoligno. Происходит нагрев отопительного контура или емкостного водонагревателя.

Если температура котловой воды упадет ниже минимальной, насос котлового контура (5) котла Vitoligno отключается.

Комплект подмешивающего устройства

Для работы котла Vitoligno необходима минимальная температура обратной магистрали. При включенном насосе котлового контура (5) с ростом температуры в обратной магистрали смесительный клапан (4) открывает линию от обратной магистрали отопительного контура к котлу Vitoligno и одновременно закрывает линию от подающей магистрали к обратной магистрали (байпас).

Нагрев буферной емкости греющего контура

Буферная емкость греющего контура отапливается с помощью насоса котлового контура (5), если был превышен предел минимальной температуры обратной магистрали и потребителям не требуется полный объем тепла.

Приготовление горячей воды котлом Vitoligno 100-S

Если температура буферной емкости греющего контура превышает значение, установленное на терморегуляторе (51), а температура емкостного водонагревателя не достигает установленного заданного значения температуры контура водоразбора ГВС, то включается циркуляционный насос греющего контура емкостного накопителя (13).

Приготовление горячей воды гелиоустановкой

Если разность температур между датчиком температуры коллектора S1 (21) и датчиком температуры емкостного накопителя S2 (15) превысит разность температур включения, то включается насос контура гелиоустановки R1 (23) и греющий контур емкостного водонагревателя (14).

Насос R1 (23) выключается по следующим критериям:

- разность температур ниже разности температур для выключения
- превышение установки электронного ограничителя температуры (макс. при 90 °C) регулятора Vitosolic 100 (26)
- при достижении температуры, установленной на защитном ограничителе температуры (16) (при наличии)

Требования по термической дезинфекции выполняются за счет циркуляционного насоса R2 (24).

Режим отопления через Vitotronic 200-H

Если температура емкостного водонагревателя превышает установленное заданное значение и отопительные контуры инициируют сигнал запроса теплогенерации, Vitotronic 200-H в режиме погодозависимой теплогенерации регулирует уровень температуры отопительных контуров с помощью смесителя. Питание отопительных контуров производится или от котла Vitoligno, или от буферной емкости греющего контура, если температура буферной емкости греющего контура превышает значение, установленное на терморегуляторе (51).

Приготовление горячей воды котлом Vitoligno 100-S

Если температура котловой воды котла Vitoligno превышает значение, установленное на терморегуляторе (51), а температура емкостного водонагревателя упала ниже заданного значения температуры контура водоразбора ГВС, установленного на Vitotronic 200-H, то включается циркуляционный насос греющего контура емкостного накопителя (13).

Приготовление горячей воды гелиоустановкой

Если разность температур между датчиком температуры коллектора S1 (21) и датчиком температуры емкостного накопителя S2 (15) превысит разность температур включения, то включается насос контура гелиоустановки R1 (23) и греющий контур емкостного водонагревателя (14).

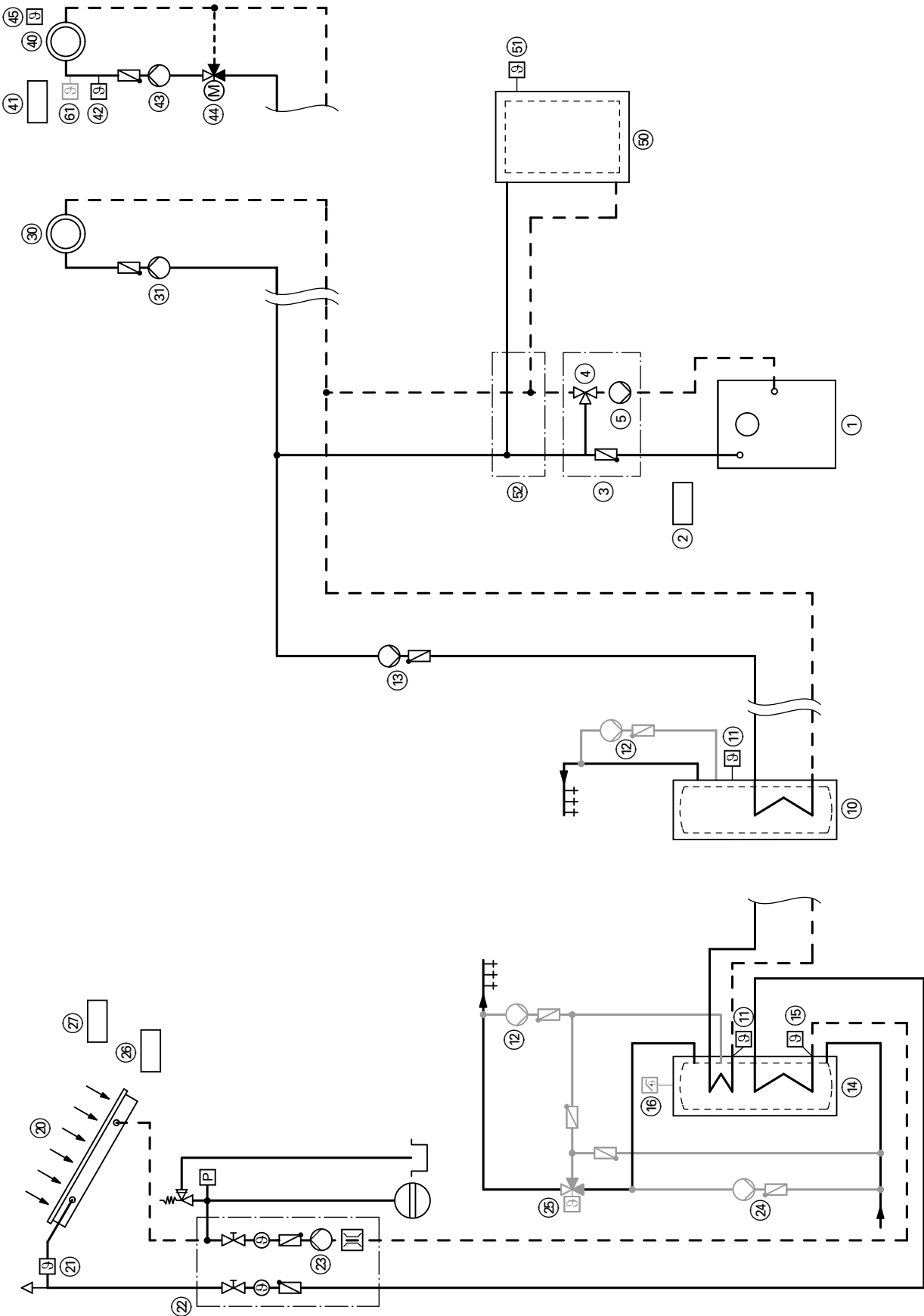
Насос R1 (23) выключается по следующим критериям:

- разность температур ниже разности температур для выключения
- превышение установки электронного ограничителя температуры (макс. при 90 °C) регулятора Vitosolic 100 (26)
- при достижении температуры, установленной на защитном ограничителе температуры (16) (при наличии)

Требования по термической дезинфекции выполняются за счет циркуляционного насоса R2 (24).

Примеры установки (продолжение)

Гидравлическая монтажная схема



5829 477 GUS

Примеры установки (продолжение)

Необходимое оборудование

Поз.	Обозначение	№ заказа
①	Vitoligno 100-S c	как в прайс-листе Viessmann
②	Контроллер котла	комплект водогрейного котла
③	комплект подмешивающего устройства для 25 кВт	7373 302
④	комплект подмешивающего устройства для 30 и 40 кВт	7373 303
④	термический регулирующий клапан	в комплекте подмешивающего устройства
⑤	насос котлового контура	в комплекте подмешивающего устройства
⑥	термический предохранитель	7143 845
⑧	группа безопасности	
	– 25 и 30 кВт	Z006 950
	– 40 кВт	Z006 951
	Приготовление горячей воды водогрейным котлом	
⑩	емкостный водонагреватель	как в прайс-листе Viessmann
⑪	датчик температуры емкостного накопителя STS (для отопительного контура со смесителем в сочетании с Vitotronic 200-H) или терморегулятор емкостного накопителя (для отопительного контура без смесителя)	7450 633
⑫	циркуляционный насос контура водоразбора ZP	как в прайс-листе Viessmann
⑬	циркуляционный насос греющего контура емкостного накопителя UPSB	предоставляется заказчиком как в прайс-листе Viessmann
	Приготовление горячей воды гелиоустановкой	
⑪	датчик температуры емкостного накопителя STS (для отопительного контура со смесителем в сочетании с Vitotronic 200-H) или терморегулятор емкостного накопителя (для отопительного контура без смесителя)	7450 633
⑫	циркуляционный насос контура водоразбора ZP	как в прайс-листе Viessmann
⑬	циркуляционный насос греющего контура емкостного накопителя UPSB	предоставляется заказчиком как в прайс-листе Viessmann
⑭	бивалентный емкостный водонагреватель	как в прайс-листе Viessmann
⑮	датчик температуры емкостного накопителя SOL	комплект Vitosolic 100
⑯	защитный ограничитель температуры STB	Z001 889
⑳	гелиоколлекторы	как в прайс-листе Viessmann
㉑	датчик температуры коллектора KOL	комплект Vitosolic 100
㉒	Solar-Divicon	7188 391 или 7188 392
㉓	насос контура гелиоустановки R1	комплект Solar-Divicon
㉔	циркуляционный насос R2 (перекачивание)	предоставляется заказчиком
㉕	термостатный автоматический смеситель	7265 058
㉖	Vitosolic 100	7246 594
㉗	адаптер электрических подключений (требуется только при подключении циркуляционного насоса ㉔ (R2) и/или защитного ограничителя температуры)	7170 927

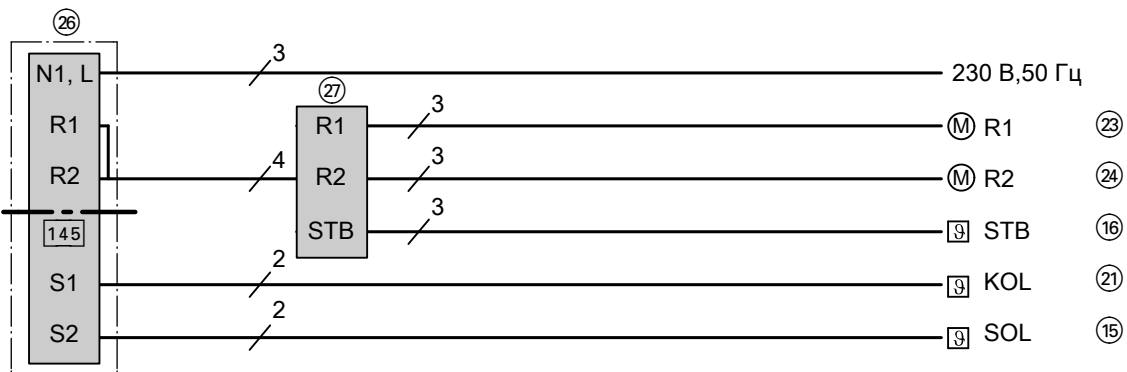
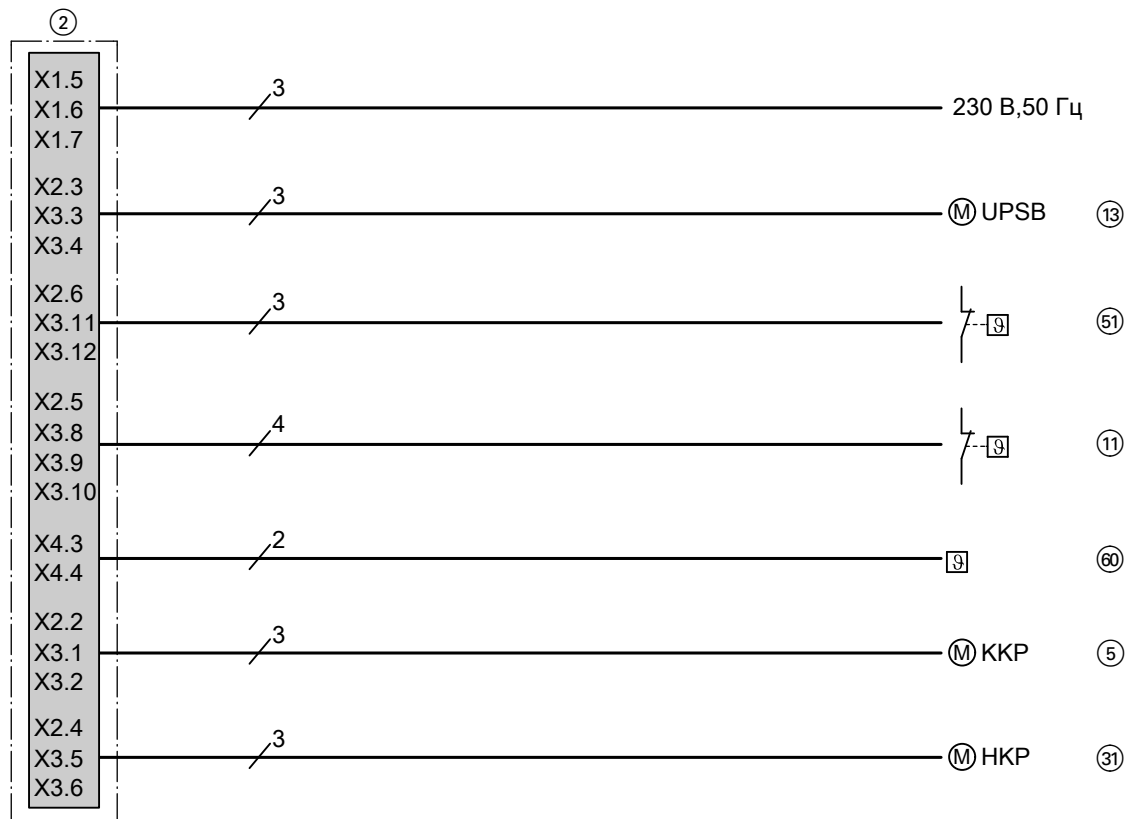


Примеры установки (продолжение)

Поз.	Обозначение	№ заказа
30	Отопительные контуры без смесителя	
31	насос отопительного контура	предоставляется заказчиком
40	Отопительные контуры со смесителем	
41	контроллер отопительного контура Vitotronic 200-H – тип НК1W для 1 отопительного контура со смесителем – тип НК3W для 2 или 3 отопительных контуров со смесителем и комплект привода смесителя для одного отопительного контура со смесителем в составе имеются	Z004 981 Z004 983 7450 650
42	датчик температуры подающей магистрали (накладной датчик) и	
44	мотор смесителя M2 или	
42	датчик температуры подачи – накладной датчик температуры или – погружной датчик температуры и	7183 288 7450 641
44	мотор смесителя M2 для фланцевого смесителя и штекер	как в прайс-листе Viessmann
45	датчик наружной температуры	комплект Vitotronic 200-H
43	насос отопительного контура M2 и 3-ходовой смеситель или модульный регулятор Divicon	как в прайс-листе Viessmann
50	Буферная емкость греющего контура	как в прайс-листе Viessmann
51	терморегулятор буферной емкости греющего контура	7151 989
52	комплект подключений буферной емкости греющего контура	7159 406
60	Принадлежности Vitotrol 100 (для отопительного контура без смесителя) Vitotrol 200 (для отопительного контура со смесителем) или Vitotrol 300	как в прайс-листе Viessmann 7450 017 7248 907
61	терморегулятор для внутривольного отопления – погружной терморегулятор – накладной терморегулятор	7151 728 7151 729

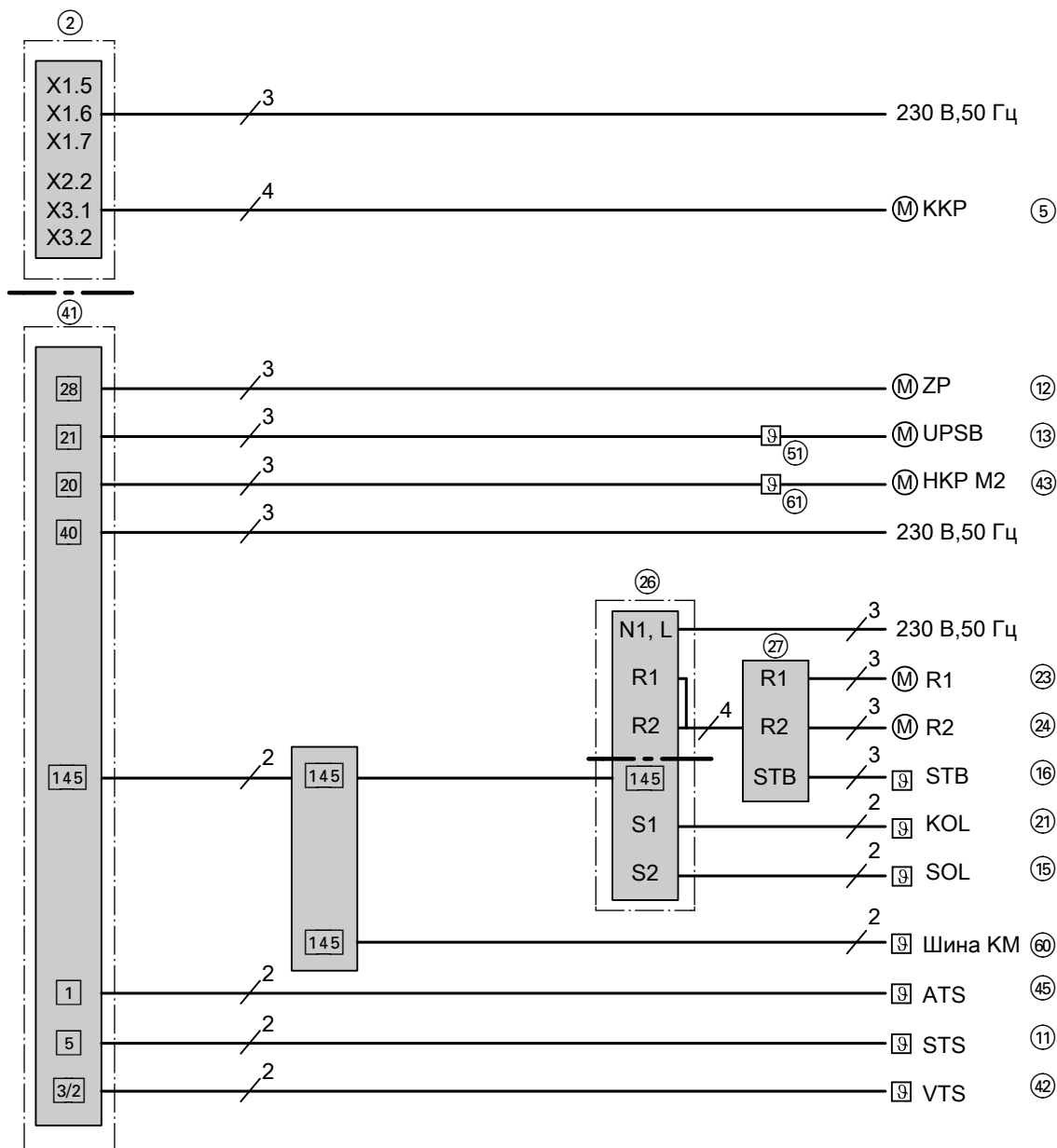
Примеры установки (продолжение)

Схема электрических соединений - отопительный контур без смесителя



Примеры установки (продолжение)

Схема электрических соединений - отопительный контур со смесителем



Газогенераторный котел на древесном топливе и водогрейный котел на жидком и газообразном топливе с одним или несколькими отопительными контурами со смесителем и приготовлением горячей воды (опционально - приготовление горячей воды гелиоустановкой)

Область применения

Отопительная установка с Vitoligno 100-S и водогрейный котел на жидком и газообразном топливе с одним или несколькими отопительными контурами с 3-ходовым смесителем и приготовлением горячей воды

Главные элементы

- Vitoligno 100-S
- Водогрейный котел для работы на жидком и газообразном топливе
- Комплект подмешивающего устройства (повышение температуры воды в обратной магистрали)
- Емкостный водонагреватель (опционально - бивалентный емкостный водонагреватель)
- Гелиоустановка (опция)

Описание функционирования

После растопки котел Vitoligno работает в режиме номинальной тепловой мощности. Температура котловой воды регулируется в соответствии с установленной заданной температурой котловой воды посредством изменения частоты вращения дымососа.

После достижения минимальной температуры котловой воды включается насос котлового контура (5) котла Vitoligno. Происходит нагрев отопительного контура или емкостного водонагревателя.

Если температура котловой воды упадет ниже минимальной, насос котлового контура (5) котла Vitoligno отключается.

Комплект подмешивающего устройства

Для работы котла Vitoligno необходима минимальная температура обратной магистрали. При включенном насосе котлового контура ⑤ с ростом температуры в обратной магистрали смесительный клапан ④ открывает линию от обратной магистрали отопительного контура к котлу Vitoligno и одновременно закрывает линию от подающей магистрали к обратной магистрали (байпас).

Режим отопления

Управление отопительным контуром производится через контроллер Vitotronic 200 водогрейного котла, работающего на жидком и газообразном топливе. После превышения минимального значения температуры котловой воды котла Vitoligno включается насос котлового контура ⑤ Vitoligno. Открывается 3-ходовой переключающий клапан, подавая тепло от Vitoligno потребителям.

Если температура котловой воды упадет ниже минимальной, насос котлового контура ⑤ котла Vitoligno отключается. 3-ходовой переключающий клапан ③ переключается в направлении водогрейного котла, работающего на жидком и газообразном топливе, и этот котел начинает работать.

Контроллер водогрейного котла, работающего на жидком и газообразном топливе, плавно регулирует температуру котловой воды в соответствии с наружной температурой. Регулятор отопительного контура контроллера котла в режиме погодозависимой теплогенерации регулирует уровень температуры отопительного контура через комплект привода смесителя для отопительного контура со смесителем.

Приготовление горячей воды

Температура котловой воды в Vitoligno превышает минимальное значение, и насос котлового контура ⑤ включается. Если температура емкостного водонагревателя падает ниже заданного значения, установленного на контроллере Vitotronic 200 котла для жидкого и газообразного топлива, и ниже температуры котловой воды, то включается циркуляционный насос греющего контура емкостного накопителя. Открывается 3-ходовой переключающий клапан, подавая тепло от Vitoligno потребителям.

Если температура котловой воды упадет ниже минимальной, насос котлового контура ⑤ котла Vitoligno отключается. 3-ходовой переключающий клапан ③ переключается в направлении водогрейного котла, работающего на жидком и газообразном топливе, и этот котел начинает работать.

Во время приготовления горячей воды 3-ходовой смеситель отопительного контура закрыт. При достижении заданного значения, установленного на контроллере Vitotronic 200 водогрейного котла для жидкого и газообразного топлива, циркуляционный насос греющего контура емкостного накопителя выключается.

Приготовление горячей воды гелиоустановкой

Если разность температур между датчиком температуры коллектора S1 ⑲ и датчиком температуры емкостного накопителя S2 ⑮ превысит разность температур включения, то включается насос контура гелиоустановки R1 ⑳ и греющий контур емкостного водонагревателя ⑭.

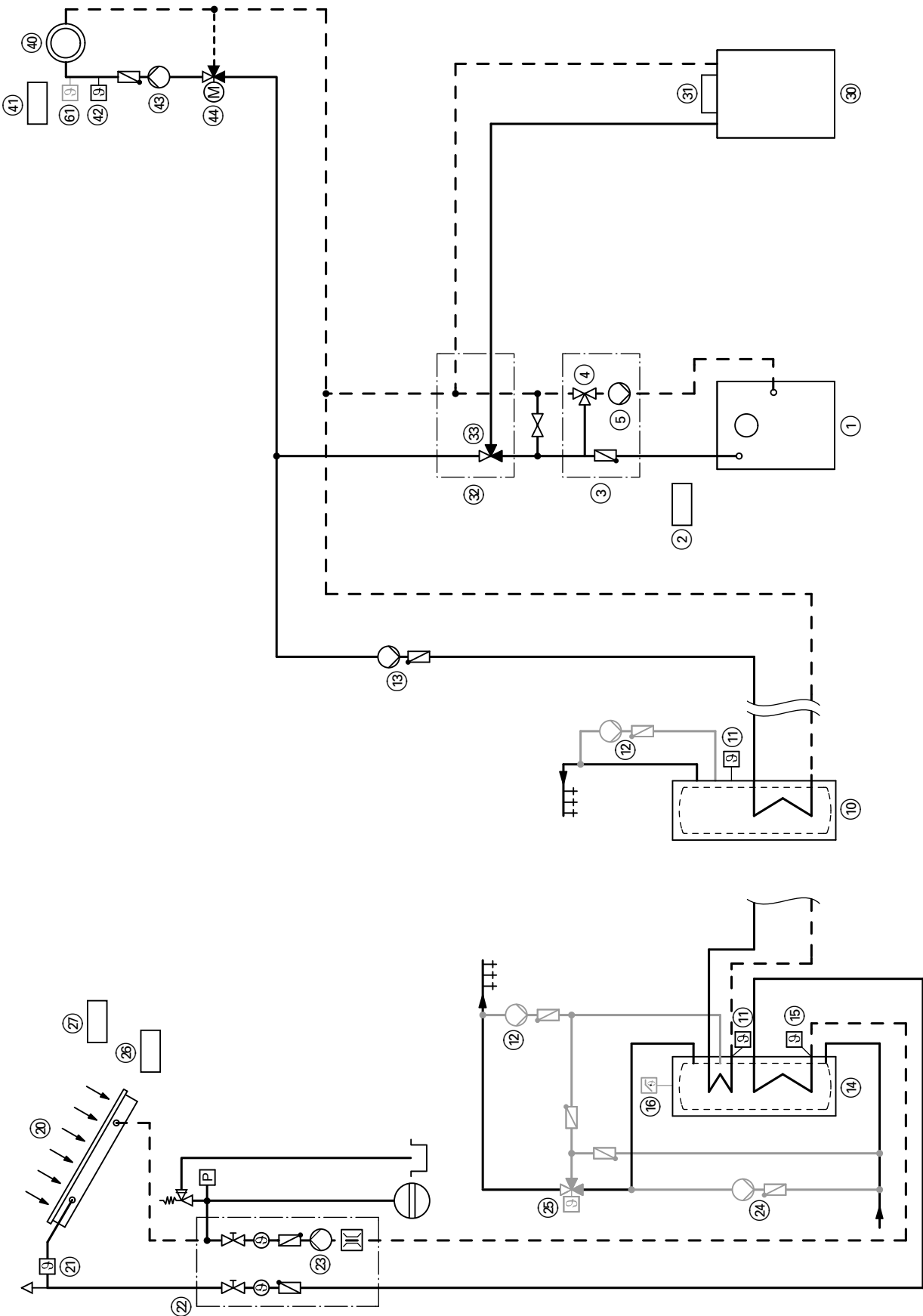
Насос R1 ⑳ выключается по следующим критериям:

- разность температур ниже разности температур для выключения
- превышение установки электронного ограничителя температуры (макс. при 90 °C) регулятора Vitosolic 100 ㉔
- при достижении температуры, установленной на защитном ограничителе температуры ⑰ (при наличии)

Требования по термической дезинфекции выполняются за счет циркуляционного насоса R2 ㉒.

Примеры установки (продолжение)

Гидравлическая монтажная схема



5829 477 GUS

Примеры установки (продолжение)

Необходимое оборудование

Поз.	Обозначение	№ заказа
①	Vitoligno 100-S с	как в прайс-листе Viessmann
②	контроллером котла	комплект водогрейного котла
③	комплект подмешивающего устройства для 25 кВт	7373 302
④	комплект подмешивающего устройства для 30 и 40 кВт	7373 303
④	термический регулирующий клапан	в комплекте подмешивающего устройства
⑤	насос котлового контура	в комплекте подмешивающего устройства
⑥	термический предохранитель	7143 845
⑧	группа безопасности	
	– 25 и 30 кВт	Z006 950
	– 40 кВт	Z006 951
	Приготовление горячей воды водогрейным котлом	
⑩	емкостной водонагреватель	как в прайс-листе Viessmann
⑪	датчик температуры емкостного накопителя STS	комплект Vitotronic 200
⑫	циркуляционный насос контура водоразбора ZP	предоставляется заказчиком
⑬	циркуляционный насос греющего контура емкостного накопителя UPSB	как в прайс-листе Viessmann
	Приготовление горячей воды гелиоустановкой	
⑪	датчик температуры емкостного накопителя STS	комплект Vitotronic 200
⑫	циркуляционный насос контура водоразбора ZP	предоставляется заказчиком
⑬	циркуляционный насос греющего контура емкостного накопителя UPSB	как в прайс-листе Viessmann
⑭	бивалентный емкостный водонагреватель	как в прайс-листе Viessmann
⑮	датчик температуры емкостного накопителя SOL	комплект Vitosolic 100
⑯	защитный ограничитель температуры STB	Z001 889
⑳	гелиоколлекторы	как в прайс-листе Viessmann
㉑	датчик температуры коллектора KOL	комплект Vitosolic 100
㉒	Solar-Divicon	7188 391 или 7188 392
㉓	насос контура гелиоустановки R1	комплект Solar-Divicon
㉔	циркуляционный насос R2 (перекачивание)	предоставляется заказчиком
㉕	термостатный автоматический смеситель	7265 058
㉖	Vitosolic 100	7246 594
㉗	адаптер электрических подключений (требуется только при подключении циркуляционного насоса ㉔ (R2) и/или защитного ограничителя температуры)	7170 927

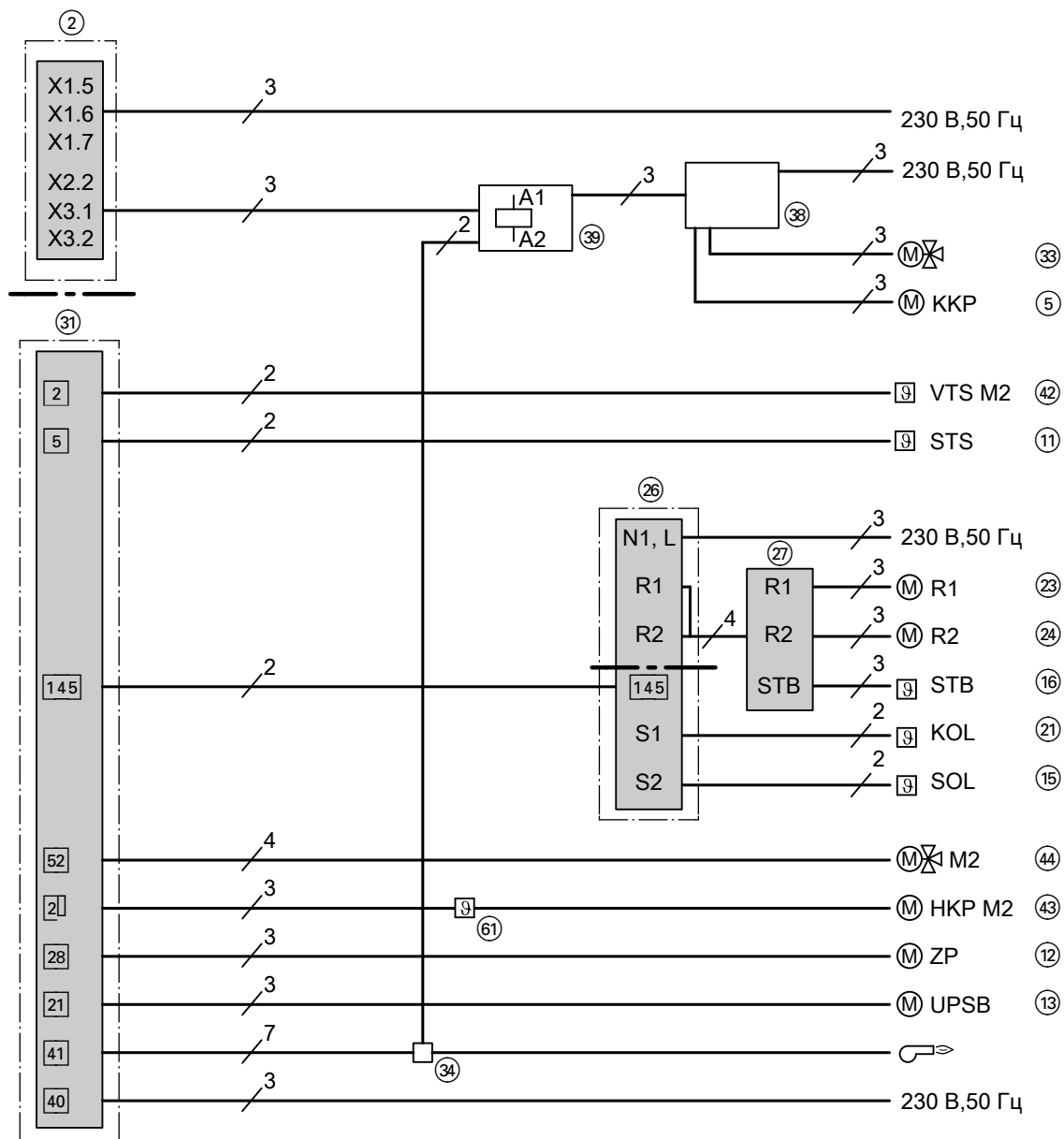


Примеры установки (продолжение)

Поз.	Обозначение	№ заказа
30	Водогрейный котел, работающий на жидком и газообразном топливе с	как в прайс-листе Viessmann
31	Vitotronic 200, тип KW 2 или KW 5	в комплекте котла для жидкого и газообразного топлива
32	комплект подключений переключающего клапана – патрубок R 1	7159 407
	– патрубок R 1¼	7159 408
33	3-ходовым переключающим клапаном	в комплекте комплекта подключений
34	внешним модулем расширения H5	7199 249
38	клеммной коробкой	предоставляется заказчиком
39	вспомогательным контактором	7814 681
40	Отопительные контуры	
41	комплект привода для отопительного контура со смесителем в составе имеются	7450 650
42	датчик температуры подающей магистрали (накладной датчик) и	
44	мотор смесителя M2 или	
42	датчик температуры подачи – накладной датчик температуры или	7183 288
	– погружной датчик температуры и	7450 641
44	мотор смесителя M2 для фланцевого смесителя и штекер	как в прайс-листе Viessmann
45	датчик наружной температуры	комплект Vitotronic 200-H
43	насос отопительного контура M2 и 3-ходовой смеситель или модульный регулятор Divicon	как в прайс-листе Viessmann
	Принадлежности	
60	Vitotrol 200 или Vitotrol 300	7450 017 7248 907
61	терморегулятор для внутривольного отопления – погружной терморегулятор	7151 728
	– накладной терморегулятор	7151 729

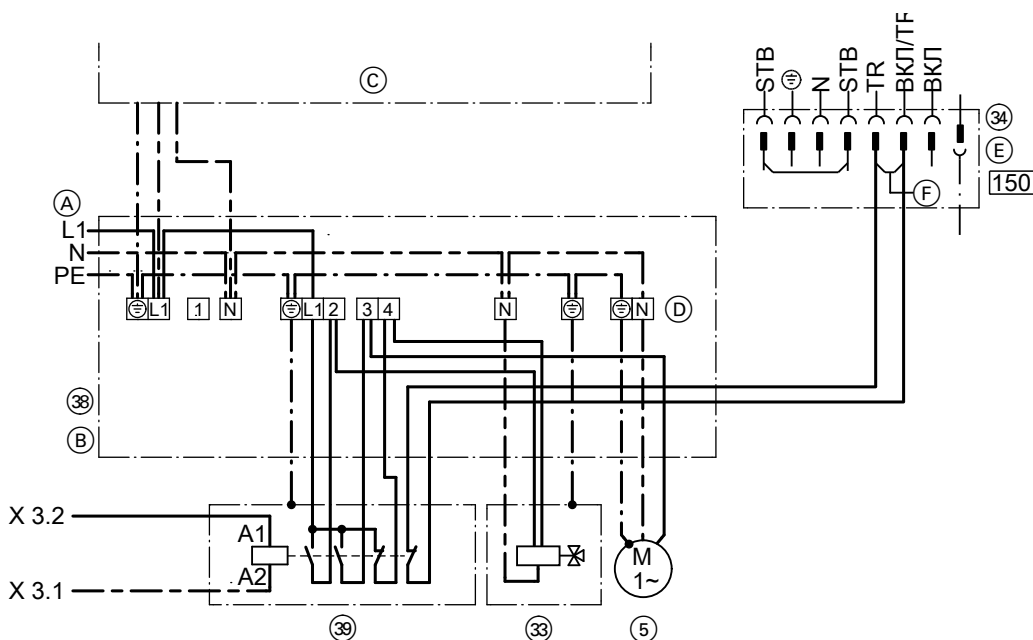
Примеры установки (продолжение)

Электрическая монтажная схема



Примеры установки (продолжение)

Схема электрических соединений для клеммной коробки (38)



- (A) Подключение к сети 230 В/50 Гц
- (B) Клеммная коробка (предоставляется заказчиком)
- (C) Контроллер водогрейного котла, работающего на жидком и газообразном топливе
- (D) Клеммная колодка
- (E) Клеммы на штекере [150] Vitotronic 200, KW1 и KW2 до 4/2004 и Vitotronic 300, KW3 или клеммы на штекере [150] внешнего модуля расширения H5
- (34) для Vitotronic 200, KW1 - KW5
- (F) Удалить перемычку

Газогенераторный котел на древесном топливе и водогрейный котел на жидком и газообразном топливе с одним или несколькими отопительными контурами со смесителем, буферной емкостью греющего контура и приготовлением горячей воды (опционально - приготовление горячей воды гелиоустановкой)

Область применения

Отопительная установка с Vitotigno 100-S и водогрейный котел на жидком и газообразном топливе с одним или несколькими отопительными контурами с 3-ходовым смесителем, буферной емкостью греющего контура и приготовлением горячей воды

Главные элементы

- Vitotigno 100-S
- Водогрейный котел, работающий на жидком и газообразном топливе
- Комплект подмешивающего устройства (повышение температуры воды в обратной магистрали)
- Буферная емкость греющего контура
- Емкостный водонагреватель (опционально - бивалентный емкостный водонагреватель)
- Гелиоустановка (опция)

Описание функционирования

После растопки котел Vitotigno работает в режиме номинальной тепловой мощности. Температура котловой воды регулируется в соответствии с установленной заданной температурой котловой воды посредством изменения частоты вращения дымососа.

После достижения минимальной температуры котловой воды включается насос котлового контура (5) котла Vitotigno. Происходит нагрев отопительного контура или емкостного водонагревателя.

Если температура котловой воды упадет ниже минимальной, насос котлового контура (5) котла Vitotigno отключается.

Комплект подмешивающего устройства

Для работы котла Vitotigno необходима минимальная температура обратной магистрали. При включенном насосе котлового контура (5) с ростом температуры в обратной магистрали смесительный клапан (4) открывает линию от обратной магистрали отопительного контура к котлу Vitotigno и одновременно закрывает линию от подающей магистрали к обратной магистрали (байпас).

Нагрев буферной емкости греющего контура

Буферная емкость греющего контура отапливается с помощью насоса котлового контура (5), если был превышен предел минимальной температуры обратной магистрали и отопительные контуры или греющий корпус емкостного накопителя не требуют полного объема тепла.

Режим отопления

Управление отопительным контуром производится через контроллер Vitotronic 200 водогрейного котла, работающего на жидком и газообразном топливе. Если температура котловой воды котла Vitoligno превысит минимальное значение или если температура буферной емкости греющего контура превысит установленное значение заданной температуры, то включается насос котлового контура (5) котла Vitoligno. Открывается 3-ходовой переключающий клапан (33), подавая тепло от Vitoligno потребителям.

Если температура котловой воды упадет ниже минимальной, а также при падении температуры буферной емкости греющего контура ниже заданного значения, насос котлового контура (5) котла Vitoligno отключается. 3-ходовой переключающий клапан (33) переключается в направлении водогрейного котла, работающего на жидком и газообразном топливе, и этот котел начинает работать.

Контроллер водогрейного котла, работающего на жидком и газообразном топливе, плавно регулирует температуру котловой воды в соответствии с наружной температурой. Регулятор отопительного контура контроллера котла в режиме погодозависимой теплогенерации регулирует уровень температуры отопительного контура через комплект привода смесителя для отопительного контура со смесителем.

Приготовление горячей воды

Температура котловой воды котла Vitoligno превышает минимальное значение или температура буферной емкости греющего контура превышает установленное заданное значение. Включается насос котлового контура (5). Если температура емкостного водонагревателя падает ниже заданного значения, установленного на контроллере Vitotronic 200 котла для жидкого и газообразного топлива, и ниже температуры котловой воды, то включается циркуляционный насос греющего контура емкостного накопителя. Открывается 3-ходовой переключающий клапан, подавая тепло от Vitoligno потребителям.

Если температура котловой воды упадет ниже минимальной, а также при падении температуры буферной емкости греющего контура ниже заданного значения, насос котлового контура (5) котла Vitoligno отключается. 3-ходовой переключающий клапан (33) переключается в направлении водогрейного котла, работающего на жидком и газообразном топливе, и этот котел начинает работать.

Во время приготовления горячей воды 3-ходовой смеситель отопительного контура закрыт. При достижении заданного значения, установленного на контроллере Vitotronic 200 водогрейного котла для жидкого и газообразного топлива, циркуляционный насос греющего контура емкостного накопителя выключается.

Приготовление горячей воды гелиоустановкой

Если разность температур между датчиком температуры коллектора S1 (21) и датчиком температуры емкостного накопителя S2 (15) превысит разность температур включения, то включается насос контура гелиоустановки R1 (23) и греющий контур емкостного водонагревателя (14).

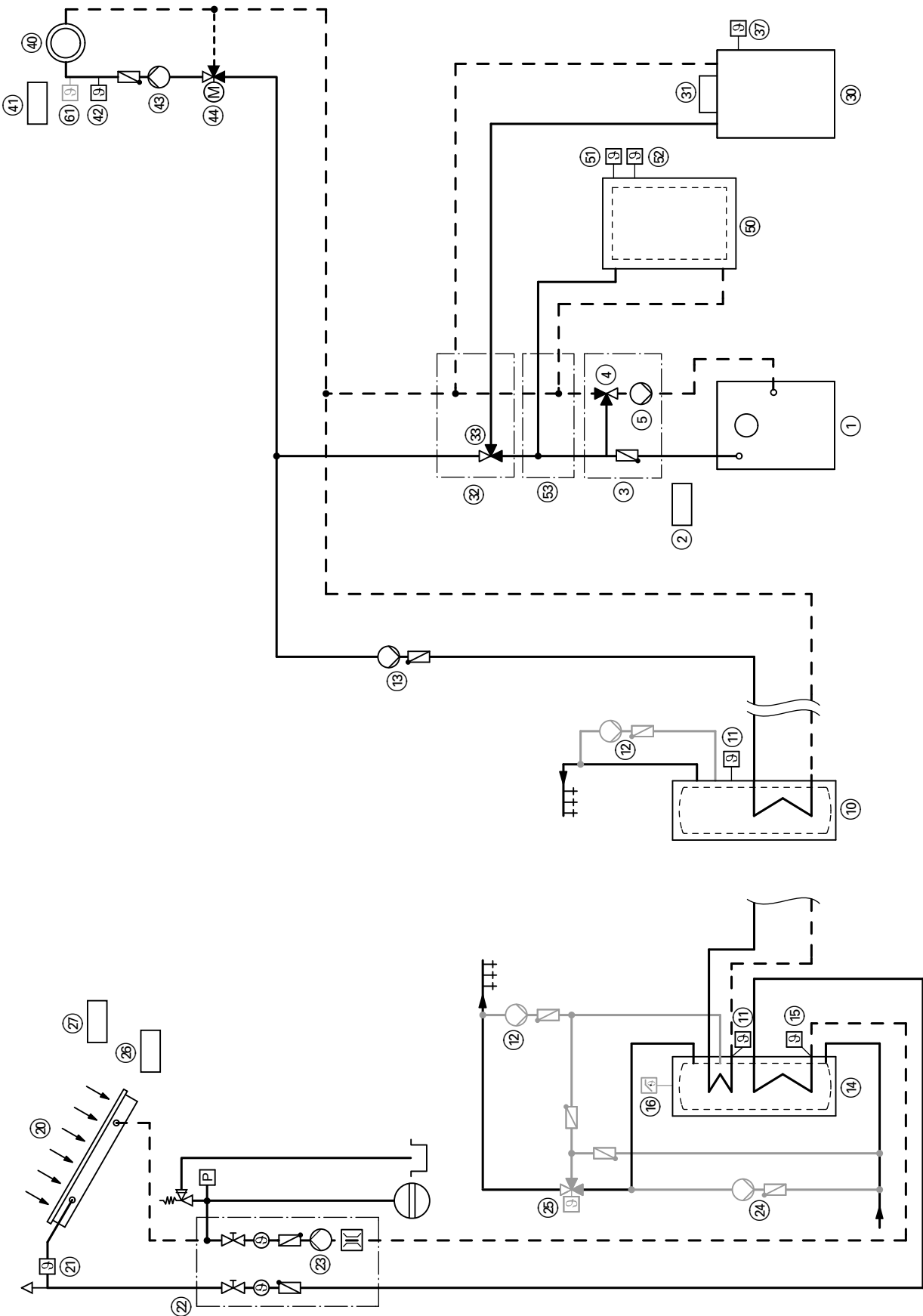
Насос R1 (23) выключается по следующим критериям:

- разность температур ниже разности температур для выключения
- превышение установки электронного ограничителя температуры (макс. при 90 °C) регулятора Vitosolic 100 (26)
- при достижении температуры, установленной на защитном ограничителе температуры (16) (при наличии)

Требования по термической дезинфекции выполняются за счет циркуляционного насоса R2 (24).

Примеры установки (продолжение)

Гидравлическая монтажная схема



5829 477 GUS

Примеры установки (продолжение)

Необходимое оборудование

Поз.	Обозначение	№ заказа
①	Vitoligno 100-S с	как в прайс-листе Viessmann
②	контроллером котла	комплект водогрейного котла
③	комплект подмешивающего устройства для 25 кВт	7373 302
④	комплект подмешивающего устройства для 30 и 40 кВт	7373 303
④	термический регулирующий клапан	в комплекте подмешивающего устройства
⑤	насос котлового контура	в комплекте подмешивающего устройства
⑥	термический предохранитель	7143 845
⑧	группа безопасности	Z006 950
	– 25 и 30 кВт	Z006 951
	– 40 кВт	
	Приготовление горячей воды водогрейным котлом	
⑩	емкостный водонагреватель	как в прайс-листе Viessmann
⑪	датчик температуры емкостного накопителя STS	комплект Vitotronic 200
⑫	циркуляционный насос контура водоразбора ZP	предоставляется заказчиком
⑬	циркуляционный насос греющего контура емкостного накопителя UPSB	как в прайс-листе Viessmann
	Приготовление горячей воды гелиоустановкой	
⑪	датчик температуры емкостного накопителя STS	комплект Vitotronic 200
⑫	циркуляционный насос контура водоразбора ZP	предоставляется заказчиком
⑬	циркуляционный насос греющего контура емкостного накопителя UPSB	как в прайс-листе Viessmann
⑭	бивалентный емкостный водонагреватель	как в прайс-листе Viessmann
⑮	датчик температуры емкостного накопителя SOL	комплект Vitosolic 100
⑯	защитный ограничитель температуры STB	Z001 889
⑳	гелиоколлекторы	как в прайс-листе Viessmann
㉑	датчик температуры коллектора KOL	комплект Vitosolic 100
㉒	Solar-Divicon	7188 391 или 7188 392
㉓	насос контура гелиоустановки R1	комплект Solar-Divicon
㉔	циркуляционный насос R2 (перекачивание)	предоставляется заказчиком
㉕	термостатный автоматический смеситель	7265 058
㉖	Vitosolic 100	7246 594
㉗	адаптер электрических подключений (требуется только при подключении циркуляционного насоса ㉔ (R2) и/или защитного ограничителя температуры)	7170 927

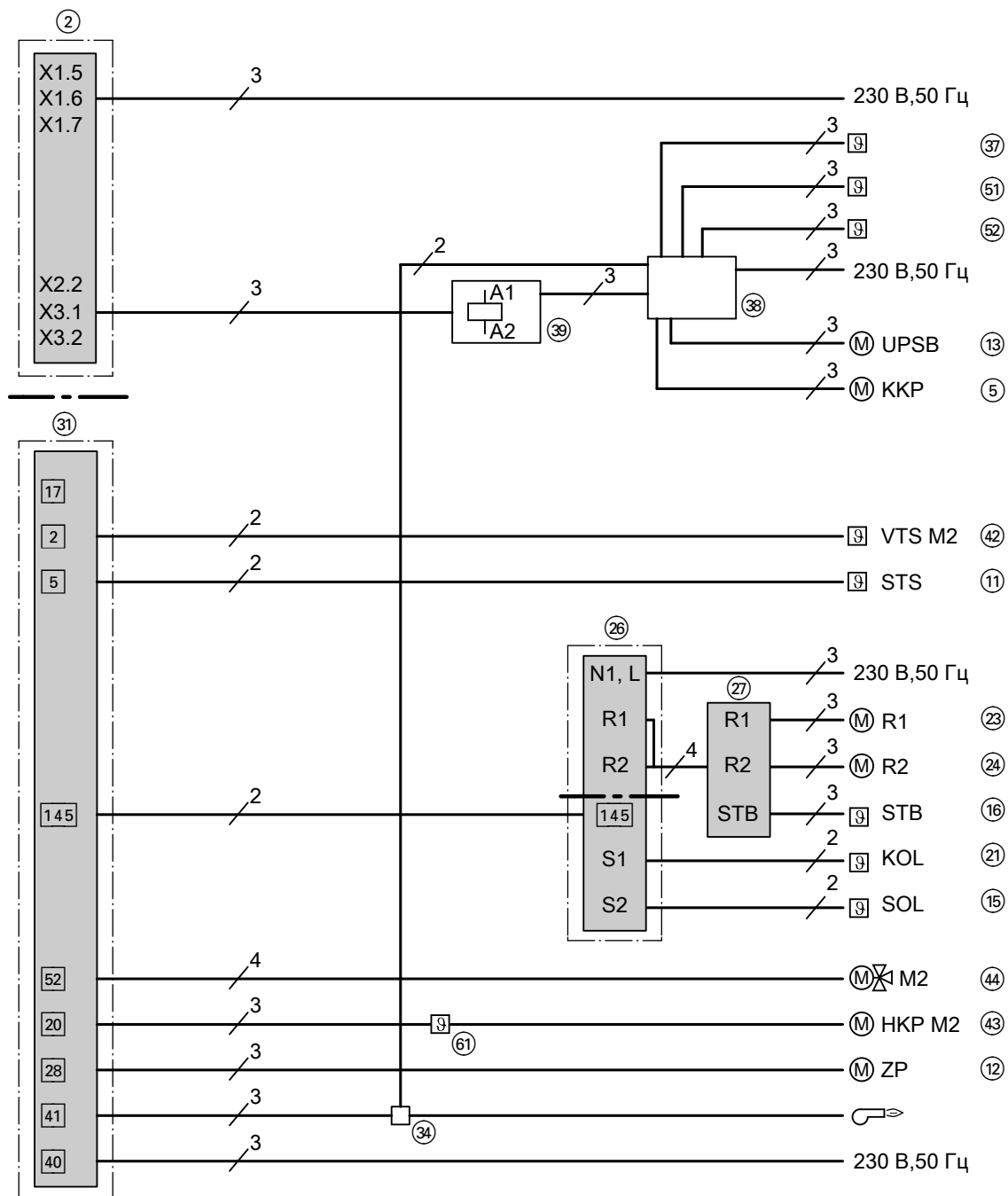


Примеры установки (продолжение)

Поз.	Обозначение	№ заказа
30	Водогрейный котел, работающий на жидком и газообразном топливе	как в прайс-листе Viessmann
31	Vitotronic 200, тип KW 2 или KW 5	в комплекте котла для жидкого и газообразного топлива
32	комплект подключений переключающего клапана	7159 407
	– патрубок R 1	7159 408
33	3-ходовым переключающим клапаном	в комплекте комплекта подключений
34	внешним модулем расширения H5	7199 249
37	термостатным регулятором	7151 989
38	клеммной коробкой	7408 901
39	вспомогательным контактором	7814 681
40	Отопительные контуры	
41	комплект привода смесителя для одного отопительного контура со смесителем в составе имеются	7450 650
42	датчик температуры подающей магистрали (накладной датчик)	
	и	
44	мотор смесителя M2	
	или	
42	датчик температуры подачи	
	– накладной датчик температуры	7183 288
	или	
	– погружной датчик температуры	7450 641
	и	
44	мотор смесителя M2 для фланцевого смесителя и штекер	как в прайс-листе Viessmann
43	насос отопительного контура M2 и 3-ходовой смеситель	как в прайс-листе Viessmann
	или	
	модуль Divicon	
50	Буферная емкость греющего контура	как в прайс-листе Viessmann
51	терморегулятор буферной емкости греющего контура	7151 989
52	терморегулятор буферной емкости греющего контура	7151 989
53	комплект подключений буферной емкости греющего контура	7159 406
60	Принадлежности	
	Vitotrol 200	7450 017
	или	
	Vitotrol 300	7248 907
61	терморегулятор для внутривольного отопления	
	– погружной терморегулятор	7151 728
	– накладной терморегулятор	7151 729

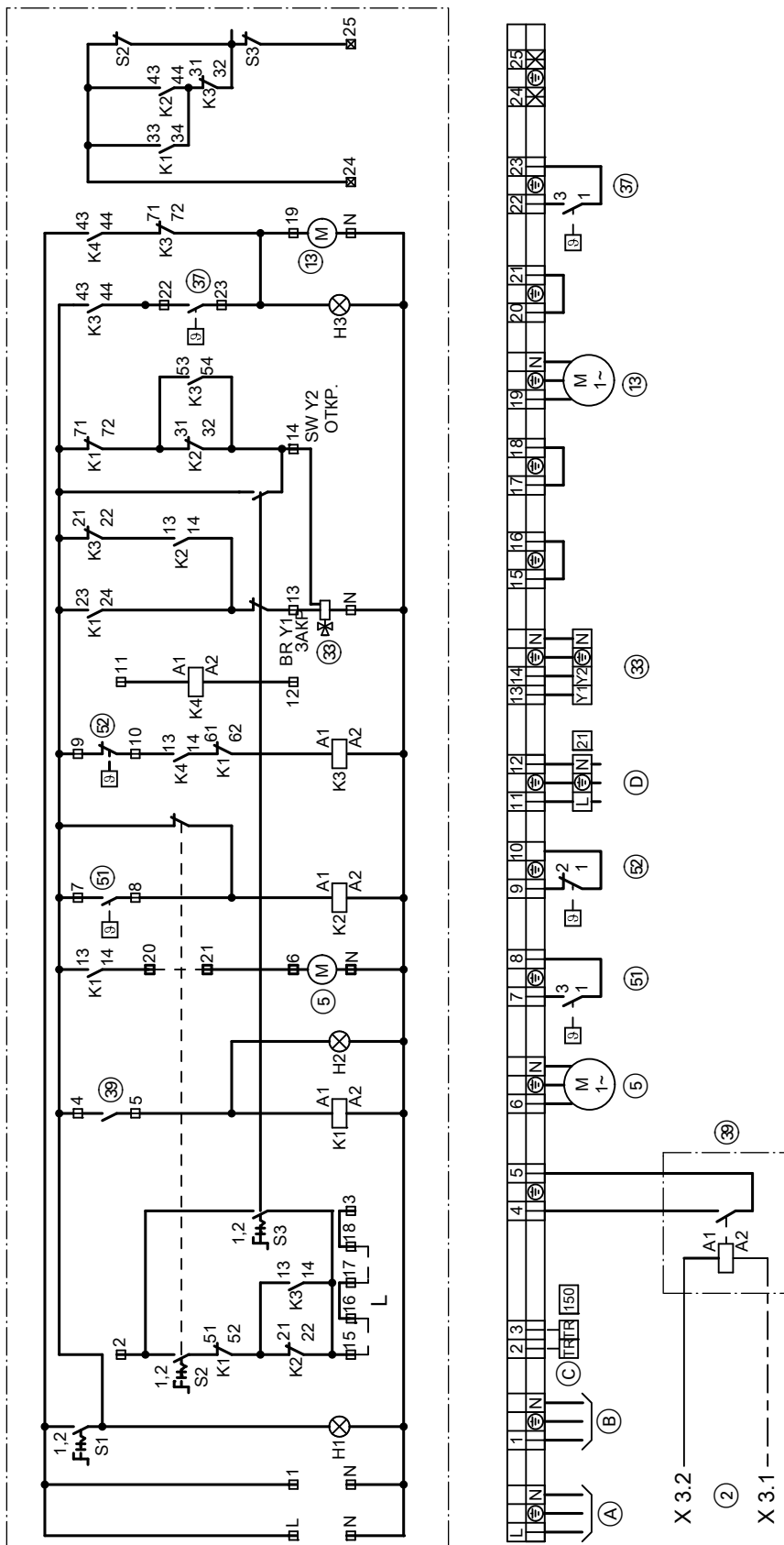
Примеры установки (продолжение)

Электрическая монтажная схема



Примеры установки (продолжение)

Схема электрических соединений для клеммной коробки (38)



5829 477 GUS

- (A) Подключение к сети 230 В/50 Гц
- (B) Подключение к сети 230 В/50 Гц для контроллера водогрейного котла, работающего на жидком и газообразном топливе

Примеры установки (продолжение)

- С Клеммы на штекере 150 Vitotronic 200, KW1 и KW2 до 4/2004 и Vitotronic 300, KW3 или клеммы на штекере 150 внешнего модуля расширения H5 34 для Vitotronic 200, KW1 - KW5
- Д Штекер 21 Vitotronic

Газогенераторный котел на древесном топливе и настенный котел, работающий на жидком или газообразном топливе, с одним или несколькими отопительными контурами со смесителем, буферной емкостью греющего контура и приготовлением горячей воды (опционально - приготовление горячей воды гелиоустановкой)

Область применения

Отопительная установка с Vitoligno 100-S и настенный котел, работающий на жидком или газообразном топливе, с одним или несколькими отопительными контурами с 3-ходовым смесителем, буферной емкостью греющего контура и приготовлением горячей воды

Главные элементы

- Vitoligno 100-S
- Настенный котел на жидком или газообразном топливе
- Комплект подмешивающего устройства (повышение температуры воды в обратной магистрали)
- Буферная емкость греющего контура
- Емкостный водонагреватель (опционально - бивалентный емкостный водонагреватель)
- Гелиоустановка (опция)

Описание функционирования

После растопки котел Vitoligno работает в режиме номинальной тепловой мощности. Температура котловой воды регулируется в соответствии с установленной заданной температурой котловой воды посредством изменения частоты вращения дымососа. После достижения минимальной температуры котловой воды включается насос котлового контура 5 котла Vitoligno. Происходит нагрев отопительного контура или емкостного водонагревателя.

Если температура котловой воды упадет ниже минимальной, насос котлового контура 5 котла Vitoligno отключается.

Комплект подмешивающего устройства

Для работы котла Vitoligno необходима минимальная температура обратной магистрали. При включенном насосе котлового контура 5 с ростом температуры в обратной магистрали смесительный клапан 4 открывает линию от обратной магистрали отопительного контура к котлу Vitoligno и одновременно закрывает линию от подающей магистрали к обратной магистрали (байпас).

Нагрев буферной емкости греющего контура

Буферная емкость греющего контура отапливается с помощью насоса котлового контура 5, если был превышен предел минимальной температуры обратной магистрали и отопительные контуры или греющий корпус емкостного накопителя не требуют полного объема тепла.

Режим отопления

Управление отопительным контуром производится через контроллер Vitotronic 200 настенного котла, работающего на жидком или газообразном топливе. Если температура котловой воды котла Vitoligno превысит минимальное значение или если температура буферной емкости греющего контура превысит установленное значение заданной температуры, то включается насос котлового контура 5 котла Vitoligno. Открывается 3-ходовой переключающий клапан 33, подавая тепло от Vitoligno потребителям.

Если температура котловой воды упадет ниже минимальной, а также при падении температуры буферной емкости греющего контура ниже заданного значения, насос котлового контура 5 котла Vitoligno отключается. 3-ходовой переключающий клапан 33 переключается в направлении настенного котла, работающего на жидком или газообразном топливе, и этот котел начинает работать.

Контроллер настенного котла, работающего на жидком или газообразном топливе, плавно регулирует температуру котловой воды в соответствии с наружной температурой. Регулятор отопительного контура контроллера котла в режиме погодозависимой теплогенерации регулирует уровень температуры отопительного контура через комплект привода смесителя для отопительного контура со смесителем.

Приготовление горячей воды

Температура котловой воды котла Vitoligno превышает минимальное значение или температура буферной емкости греющего контура превышает установленное заданное значение. Включается насос котлового контура 5. Если температура емкостного водонагревателя падает ниже заданного значения, установленного на контроллере Vitotronic 200 настенного котла на жидком или газообразном топливе, и ниже температуры котловой воды, то включается циркуляционный насос греющего контура емкостного накопителя. Открывается 3-ходовой переключающий клапан, подавая тепло от Vitoligno потребителям.

Если температура котловой воды упадет ниже минимальной, а также при падении температуры буферной емкости греющего контура ниже заданного значения, насос котлового контура 5 котла Vitoligno отключается. 3-ходовой переключающий клапан 33 переключается в направлении настенного котла, работающего на жидком или газообразном топливе, и этот котел начинает работать.

Во время приготовления горячей воды 3-ходовой смеситель отопительного контура закрыт. При достижении заданного значения, установленного на контроллере Vitotronic 200 настенного котла на жидком или газообразном топливе, циркуляционный насос греющего контура емкостного накопителя выключается.

Приготовление горячей воды гелиоустановкой

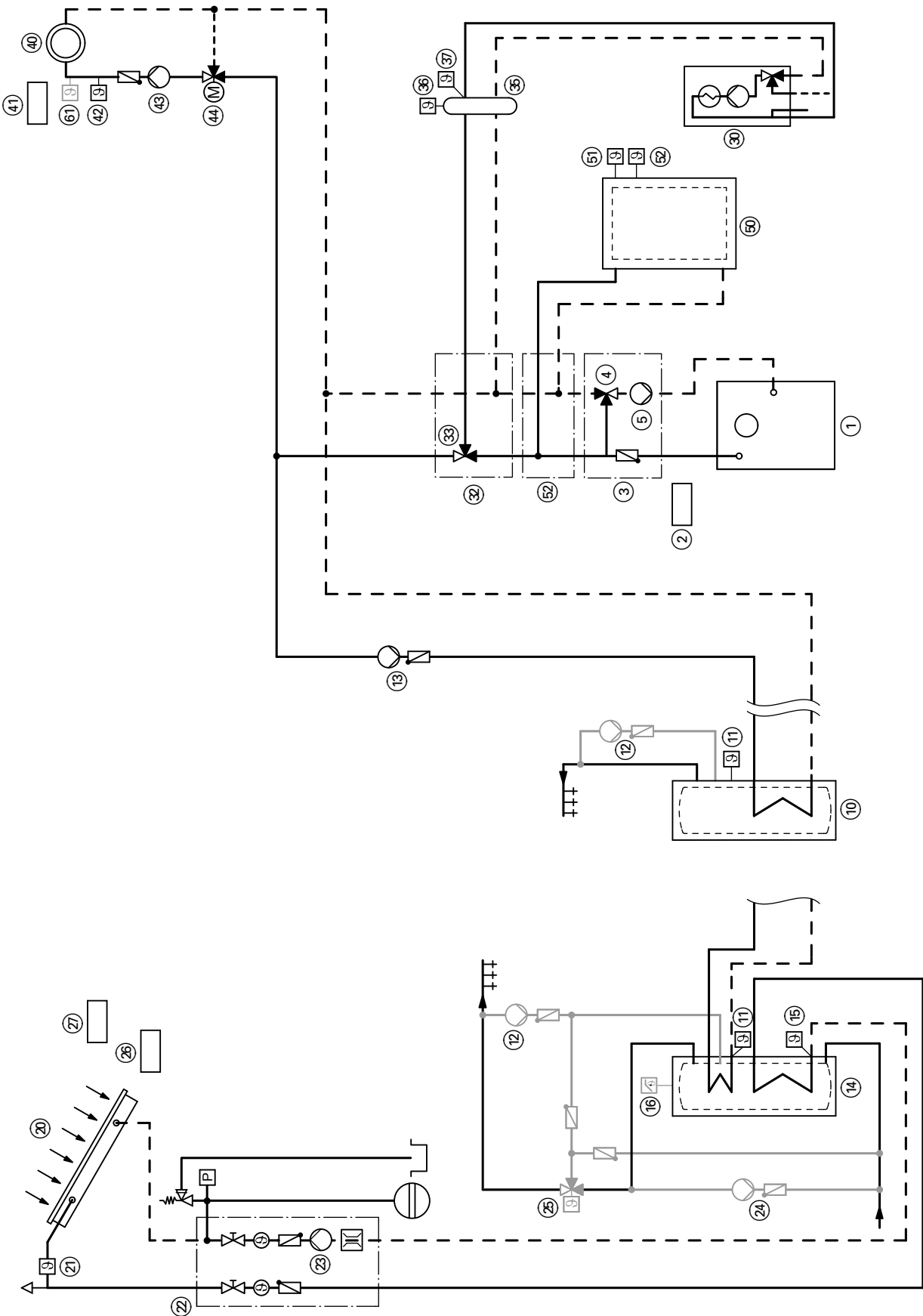
Если разность температур между датчиком температуры коллектора S1 21 и датчиком температуры емкостного накопителя S2 15 превысит разность температур включения, то включается насос контура гелиоустановки R1 23 и греющий контур емкостного водонагревателя 14.

Насос R1 23 выключается по следующим критериям:

- разность температур ниже разности температур для включения
 - превышение установки электронного ограничителя температуры (макс. при 90 °C) регулятора Vitosolic 100 25
 - при достижении температуры, установленной на защитном ограничителе температуры 16 (при наличии)
- Требования по термической дезинфекции выполняются за счет циркуляционного насоса R2 24.

Примеры установки (продолжение)

Гидравлическая монтажная схема



5829 477 GUS

Примеры установки (продолжение)

Необходимое оборудование

Поз.	Обозначение	№ заказа
①	Vitoligno 100-S с	как в прайс-листе Viessmann
②	контроллером котла	комплект водогрейного котла
③	комплект подмешивающего устройства для 25 кВт	7373 302
④	комплект подмешивающего устройства для 30 и 40 кВт	7373 303
④	термический регулирующий клапан	в комплекте подмешивающего устройства
⑤	насос котлового контура	в комплекте подмешивающего устройства
⑥	термический предохранитель	7143 845
⑧	группа безопасности	
	– 25 и 30 кВт	Z006 950
	– 40 кВт	Z006 951
	Приготовление горячей воды водогрейным котлом	
⑩	емкостный водонагреватель	как в прайс-листе Viessmann
⑪	датчик температуры емкостного накопителя STS	7179 114
⑫	циркуляционный насос контура водоразбора ZP	предоставляется заказчиком
⑬	циркуляционный насос греющего контура емкостного накопителя UPSB	как в прайс-листе Viessmann
	Приготовление горячей воды гелиоустановкой	
⑪	датчик температуры емкостного накопителя STS	7179 114
⑫	циркуляционный насос контура водоразбора ZP	предоставляется заказчиком
⑬	циркуляционный насос греющего контура емкостного накопителя UPSB	как в прайс-листе Viessmann
⑭	бивалентный емкостный водонагреватель	как в прайс-листе Viessmann
⑮	датчик температуры емкостного накопителя SOL	комплект Vitosolic 100
⑯	защитный ограничитель температуры STB	Z001 889
⑳	гелиоколлекторы	как в прайс-листе Viessmann
㉑	датчик температуры коллектора KOL	комплект Vitosolic 100
㉒	Solar-Divicon	7188 391 или 7188 392
㉓	насос контура гелиоустановки R1	комплект Solar-Divicon
㉔	циркуляционный насос R2 (перекачивание)	предоставляется заказчиком
㉕	термостатный автоматический смеситель	7265 058
㉖	Vitosolic 100	7246 594
㉗	адаптер электрических подключений (требуется только при подключении циркуляционного насоса ㉔ (R2) и/или защитного ограничителя температуры)	7170 927

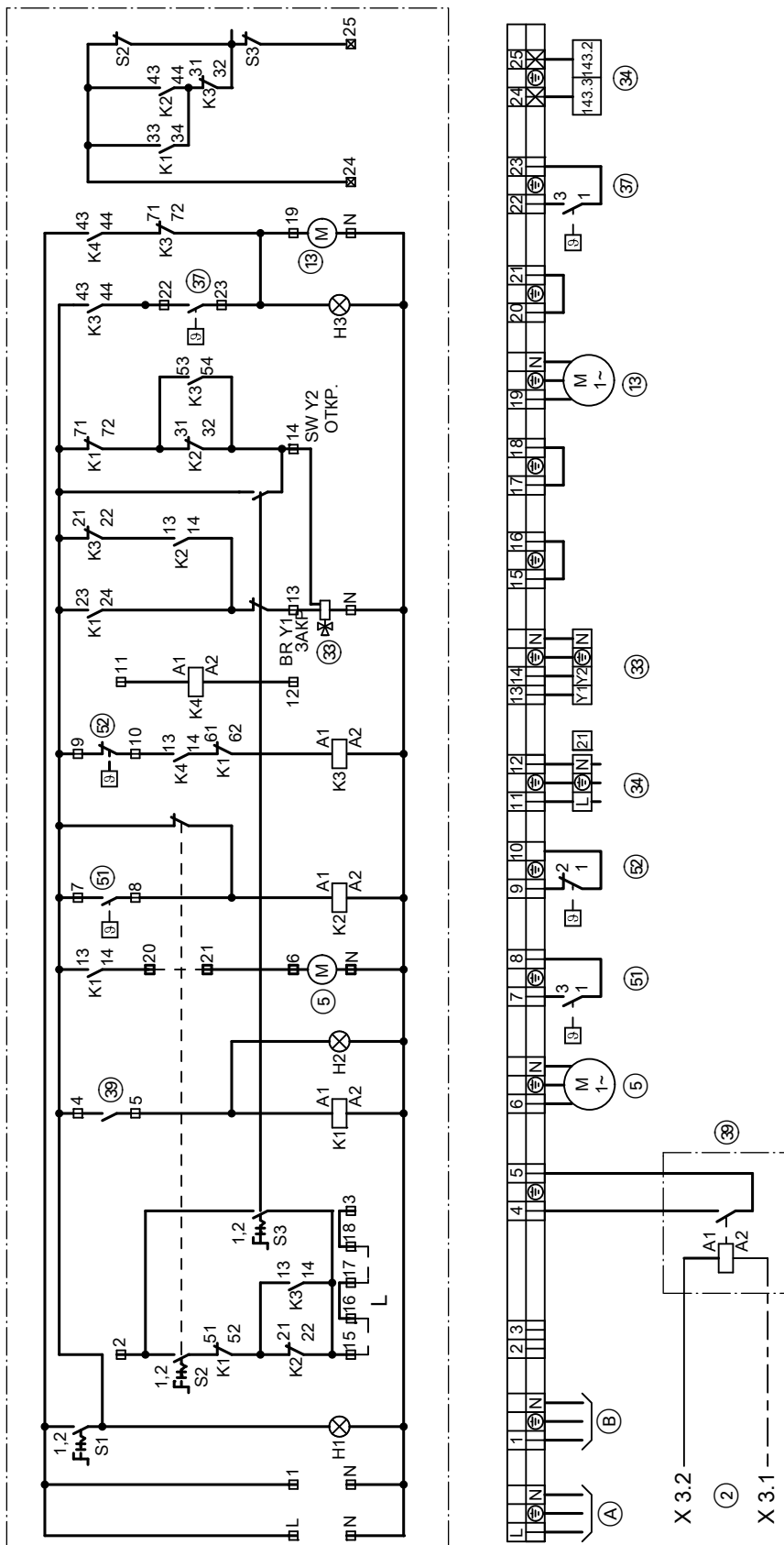


Примеры установки (продолжение)

Поз.	Обозначение	№ заказа
30	Настенный котел на жидком или газообразном топливе с	как в прайс-листе Viessmann
31	Vitotronic 200, тип HO1	комплект настенного котла на жидком или газообразном топливе
32	комплект подключений переключающего клапана – патрубок R 1 – патрубок R 1¼	7159 407 7159 408
33	3-ходовым переключающим клапаном	в комплекте комплекта подключений
34	внешним модулем расширения H1	7179 058
35	гидравлическим разделителем	7148 100
36	датчиком температуры подающей линии для гидравлического разделителя	7179 488
37	терморегулятором	7151 989
38	клеммной коробкой	7408 901
39	вспомогательным контактором	7814 681
40	Отопительные контуры	
41	комплект привода для отопительного контура со смесителем в составе имеются	7178 995
42	датчик температуры подающей магистрали (накладной датчик) и	
44	мотор смесителя M2 или	
41	комплект привода для отопительного контура со смесителем	7178 996
42	датчик температуры подачи	в комплекте поставки комплекта привода смесителя
44	мотор смесителя M2 для фланцевого смесителя и штекер	как в прайс-листе Viessmann
43	насос отопительного контура M2 и 3-ходовой смеситель или модуль Divicon	как в прайс-листе Viessmann
50	Буферная емкость греющего контура	как в прайс-листе Viessmann
51	терморегулятор буферной емкости греющего контура	7151 989
52	терморегулятор буферной емкости греющего контура	7151 989
53	комплект подключений буферной емкости греющего контура	7159 406
60	Принадлежности Vitotrol 200 или Vitotrol 300	7450 017 7248 907
61	терморегулятор для внутриспольного отопления – погружной терморегулятор – накладной терморегулятор	7151 728 7151 729

Примеры установки (продолжение)


Схема электрических соединений для клеммной коробки (38)



5829 477 GUS

- (A) Подключение к сети 230 В/50 Гц
- (B) Подключение к сети 230 В/50 Гц для контроллера настенного газового котла

Проверенное качество

 Подана заявка на получение маркировки CE в соответствии с действующими директивами Европейского Союза.



5829 477 GUS



Оставляем за собой право на технические изменения.

ТОВ "Віссманн"
вул. Димитрова, 5 корп. 10-А
03680, м.Київ, Україна
тел. +38 044 4619841
факс. +38 044 4619843

Филиал в г. Екатеринбург
Ул. Крауля, д. 44, офис 1
Россия - 620109, Екатеринбург
Телефон : +7 / 343 / 210 99 73, +7 / 343 / 228 03 28
Телефакс: +7 / 343 / 228 40 03

Филиал в г. Санкт-Петербург
Пр. Стачек, д. 48, офис 301-303
Россия - 198097, Санкт-Петербург
Телефон: +7 / 812 / 326 78 70
Телефакс: +7 / 812 / 326 78 72

ООО "Виссманн"
Ул. Вешних Вод, д. 14
Россия - 129337, Москва
Телефон: +7 / 495 / 77 58 283
Телефакс: +7 / 495 / 77 58 284
www.viessmann.ru